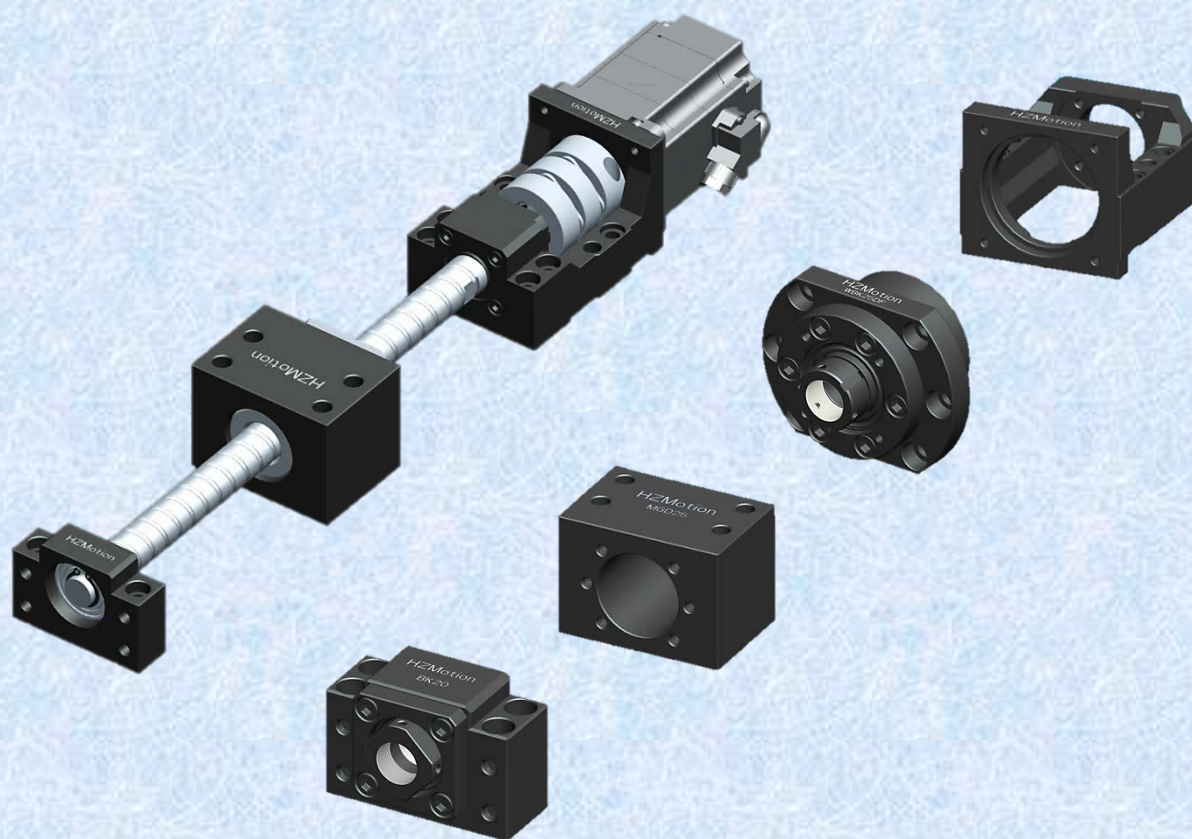


# 综合技术手册

滚珠丝杠专用轴承座  
马达固定座 螺母座分册



内置国际品牌零部件，专业化制造，安装尺寸国际通用



山东华准机械有限公司

D 版

国家级高新技术企业，ISO9001:2015 质量管理体系认证，ISO14001:2015 环境管理体系认证

# B1

## 滚珠丝杠专用轴承座

### 目录

1.滚珠丝杠专用轴承座产品介绍 .....	6
2.滚珠丝杠专用轴承座设计选用说明 .....	9
3.订购说明 .....	11
4.滚珠丝杠专用轴承座与滚珠丝杠搭配关系推荐表.....	12
5.EK 系列（凸型固定侧）EF 系列（凸型支撑侧）.....	13
6.EK-TAC 高负荷系列（凸型固定侧） .....	15
7.BK 系列（方型固定侧）BF 系列（方型支撑侧） .....	16
8.BK-TAC 高负荷系列（方型固定侧） .....	18
9.LK 系列（低型固定侧）LF/LFA 系列（低型支撑侧）.....	19
10.AK 系列（方型固定侧）AF 系列（方型支撑侧）.....	21
11.FK 系列（圆型固定侧）FF 系列（圆型支撑侧） .....	23
12.FK-TAC 高负荷系列（圆型固定侧） .....	25
13.FKA 系列（圆型固定侧） .....	26
14.WBK 高刚性高负荷系列 .....	27
15.FBSA 高刚性高负荷系列 .....	28
16.SBK 高刚性高负荷系列 .....	30
17.MBK 高刚性高负荷系列 .....	31
18.NRA, NR, NF, NK 型轴向精密锁紧螺母.....	32
19.常用 NSK 角接触球轴承，深沟球轴承，滚珠丝杠专用推力角接触球轴承 .....	35
20.滚珠丝杠专用轴承座国际品牌型号对照表 .....	36
21.滚珠丝杠专用轴承座与国际大厂轴端标准化滚珠丝杠适应关系对照表 .....	37
22.定制型滚珠丝杠专用轴承座.....	40
23.滚珠丝杠专用轴承座使用注意事项及安装指导 .....	41

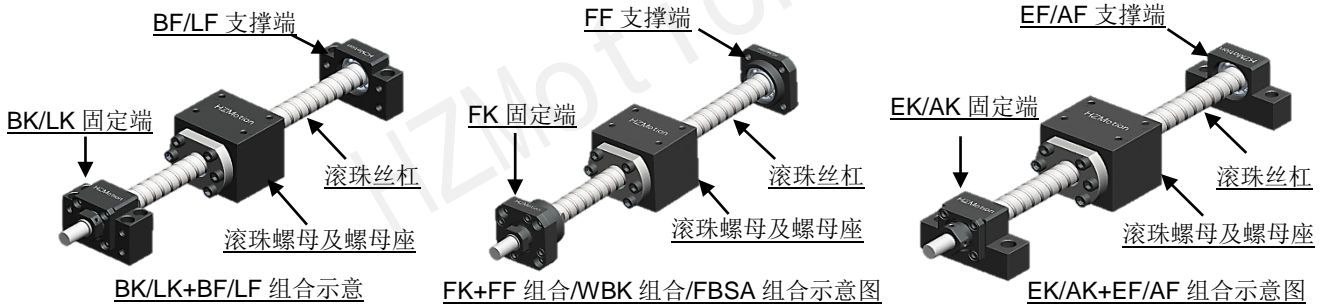


# 1. 滚珠丝杠专用轴承座产品介绍

## 1.1 滚珠丝杠专用轴承座(滚珠螺杆支撑座)

滚珠丝杠专用轴承座，市场上又称滚珠螺杆支撑座，丝杠支座。一般装配于滚珠丝杠的两端，它可以为滚珠丝杠的回转运动提供支撑并固定滚珠丝杠。除用于滚珠丝杠外，也可用于其它类型的丝杠，如梯形丝杠等；或其他需要为回转运动提供支撑的场合，如花键，光轴等。

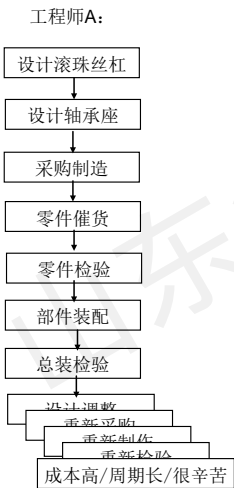
按其使用目的，滚珠丝杠专用轴承座可分为固定端（EK 系列，BK 系列，LK 系列，AK 系列，FK 系列，WBK 系列，MBK 系列，SBK 系列，FBSA 系列），以及支撑端(EF 系列，BF 系列，LF 系列，AF 系列，FF 系列)等两大类。



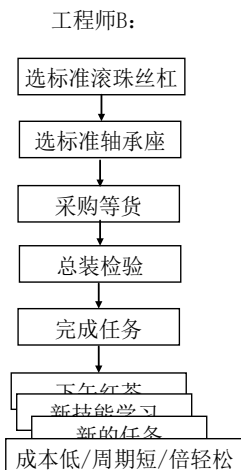
固定端确保滚珠丝杠在回转时不产生轴向窜动，支撑端提供滚珠丝杠游动端的回转支撑并补偿因温升等各种因素引起的丝杠轴向伸缩变化。滚珠丝杠如果设计成两端固定，则两端均选用固定端轴承座。

### 设计理念：

在参照国际流行尺寸的基础上设计的滚珠丝杠专用轴承座，可大大缩短客户在自动化操作装置，数控化机械，流水化生产线建设等领域的研发及加工制作时间，通过专业化生产来保证产品的高质优价，远远比客户自己设计加工要划算。同时，由于精密滚珠丝杠的加工周期较长，为满足客户的采购周期要求，很多精密滚珠丝杠的厂家做了轴头标准化的滚珠丝杠库存备货，这些备货的轴头安装尺寸与滚珠丝杠专用轴承座的安装尺寸是相互一致的。



不借助专业的力量，真的很辛苦



借助专业的力量，你能跳的更高

## 1.2 产品特点:

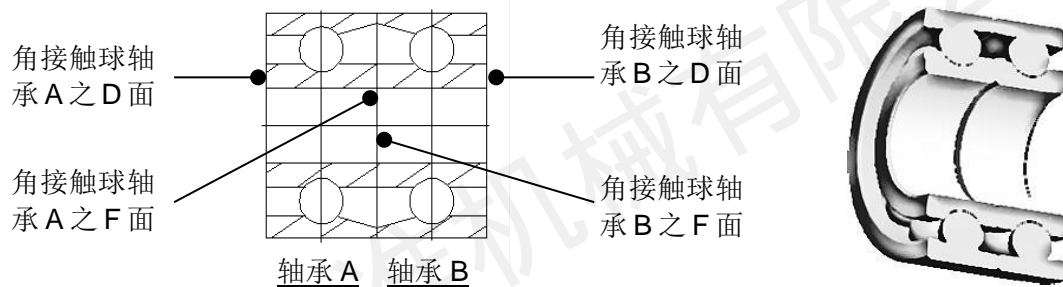
### a) 三种轴承配置供客户在不同应用场合选择:

- 1.进口大品牌轴承: 可选品牌有 NSK, FAG 等, 适用 C1, C3, C5, C7 级滚珠丝杠。
- 2.国产名牌轴承: 带预紧, 适用 C3, C5, C7 级滚珠丝杠。
- 3.日系或德系大品牌深沟球轴承: 经济型, 适用轴向力较小情况下的 C7 级滚珠丝杠。



### b) DF/DFD 组合预压

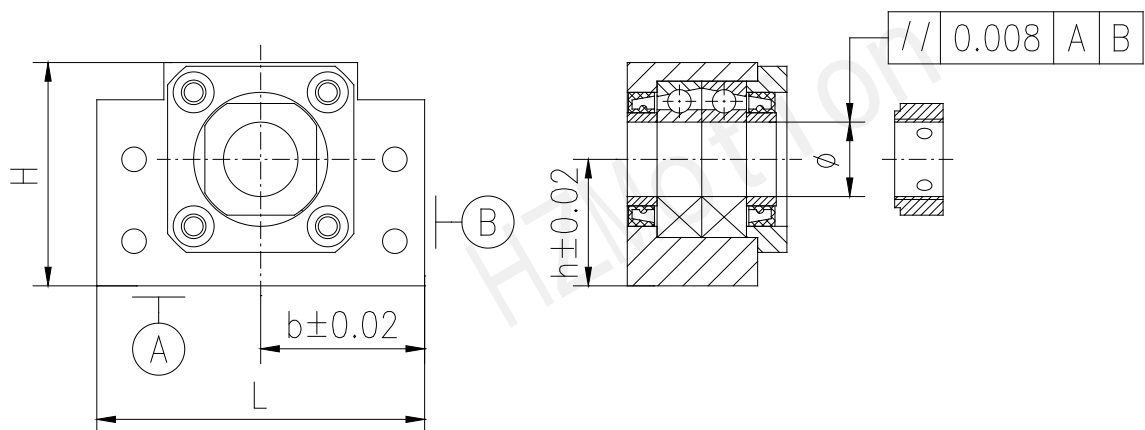
各型号固定端轴承组均按 DF (面向面) 组合或 DFD 组合调整成最佳的预压状态, 确保轴承座自身与丝杠装配后无轴向间隙, 且具备良好的轴向刚性。



**防呆设计 (Mistake Proofing)**—轴承组 DF/DFD 组合的预压状态基本不随轴向锁紧螺母的压紧程度而产生变化, 可完全避免客户在安装轴向锁紧螺母时容易产生的过量预紧失误。

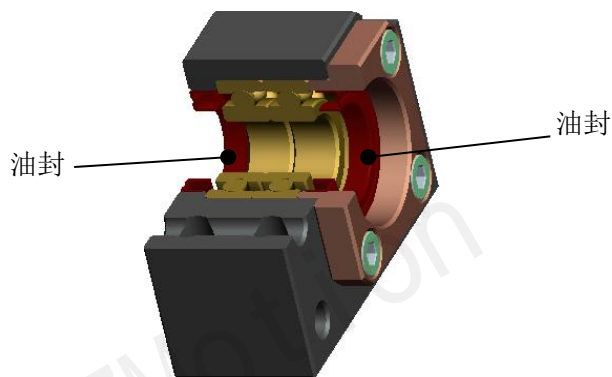
**吸收安装误差**—轴承组 DF/DFD 组合可适当吸收丝杠轴心与导轨之间在平行度方面的安装及加工误差, 从而提高工作台的运行顺畅性。

**严格的形位公差**—所有轴承座的形状及位置公差出厂前得到严格控制, 从而客户在使用时可以很方便地对正工作台安装基准, 可大大降低安装难度, 提高安装效率, 确保安装质量。



**c) 装加油封**

各型固定端及支撑端轴承均已加注适量的高品质润滑脂，且加装了防尘防水油封，可大大延长轴承润滑间隔时间。



**d) 安装尺寸通用**

产品安装及外型尺寸可与 **THK, NSK, KURODA, SYK, Rexroth, SKF** 等品牌通用，方便客户选用，采购，及替代维修。

**e) 技术状态稳固(configuration)**

稳固的技术状态确保备品备件及时到位，不必担心售后服务。

**f) 接受特殊规格定制**

若客户有特殊形状，尺寸，或精度要求，接受特殊规格定制,请洽业务人员。

## 2.滚珠丝杠专用轴承座设计选用说明

### 步骤 1：根据滚珠丝杠使用场合选择轴端支撑方式及轴承组合方式

序号	使用场合	丝杠支撑方式	推荐固定端轴承组合方式	固定端推荐	支撑端推荐
1	重切削机床,重载场合	双端固定拉伸	P4级滚珠丝杠专用60°推力角接触球轴承,DFD组合,DF组合(其他组合请洽业务人员)	SBK,WBK,MBK,FBSA, BK-TAC,EK-TAC, FK-TAC	(固定端)
2	一般精度中小受力机械	一端固定一端游动	P0级角接触球轴承,DF组合(DB组合请洽业务人员)	BK, EK, FK, AK, LK	BF, EF, FF,AF,LF
3	较高精度中小受力机械	一端固定一端游动	P0级角接触球轴承,DF组合(指定使用DB组合P4/P5级或其他精度时,请洽业务人员)	BK, EK, FK, AK, LK	BF, EF, FF,AF,LF
4	自动化应用	一端固定一端游动	P0级角接触球轴承,DF组合(DB组合请洽业务人员)	BK, EK, FK, AK, LK	BF, EF, FF,AF,LF
5	轴向受力很小机械	一端固定一端游动	双深沟球轴承组合(请洽业务人员)	经济型BK-E,EK-E,FK-E	BF, EF, FF

### 步骤 2：根据丝杠安装轴径,轴承座安装方向,安装空间选择轴承座类型及规格型号

序号	丝杠安装轴径,轴承座安装方向,安装空间特点	固定端型号	支撑端型号	图示
1	丝杠安装轴径: 6到25mm(丝杠直径6-32mm) 轴承座安装方向: 2颗螺钉垂直于丝杠轴向固定 安装空间特点: 轴承座肩部让出的通过空间较大	EK,EK-TAC系列,按滚珠丝杠直径查取规格	EF系列 按滚珠丝杠直径查取规格	 EK, EK-TAC, EF
2	丝杠安装轴径: 10到50mm(丝杠直径10-63mm) 轴承座安装方向: 4颗螺钉垂直或平行于丝杠轴向固定 安装空间特点: 轴承座肩部让出的通过空间较小	BK, BK-TAC系列,按滚珠丝杠直径查取规格	BF系列 按滚珠丝杠直径查取规格	 BK, BK-TAC, BF
3	丝杠安装轴径: 6到30mm(丝杠直径6-40mm) 轴承座安装方向: 4颗螺钉平行于丝杠轴向固定 安装空间特点: 轴承座沿丝杠轴向固定	FK, FK-TAC, FKA系列,按滚珠丝杠直径查取规格	FF系列 按滚珠丝杠直径查取规格	 FK, FK-TAC, FF, FKA,
4	丝杠安装轴径: 6到25mm(丝杠直径8-32mm) 轴承座安装方向: 2颗螺钉垂直于丝杠轴向固定 安装空间特点: 轴承座肩部让出的通过空间较小	LK系列 LF系列 LFA系列 按滚珠丝杠直径查取规格	LF系列 按滚珠丝杠直径查取规格	 LK, LF, LFA,
5	丝杠安装轴径: 10到25mm(丝杠直径8-32mm) 轴承座安装方向: 2颗螺钉垂直于丝杠轴向固定 安装空间特点: 轴承座肩部让出的通过空间较小	AK系列 AF系列 按滚珠丝杠直径查取规格	AF系列 按滚珠丝杠直径查取规格	 AK AF
6	丝杠安装轴径: 17到60mm(丝杠直径20-80mm) 轴承座安装方向: 6或8颗螺钉平行于丝杠轴向固定 安装空间特点: 轴承座沿丝杠轴向固定	WBK系列 FBSA系列 MBK系列 按滚珠丝杠直径查取规格	同固定端	 WBK FBSA

备注: 两端使用固定端轴承座时不可过拉伸,以防影响精度寿命,具体可咨询 HZMotion 技术人员。

### 步骤 3: 轴承使用寿命校核

对于滚珠丝杠专用轴承座，其轴承的选用已考虑了所适用的滚珠丝杠的额定动载荷，所选用的滚动轴承的使用寿命高于滚珠丝杠的使用寿命。因此，当根据滚珠丝杠的直径选用了相应的滚珠丝杠专用轴承座以后，一般不需要再进行轴承座使用寿命的校核。如果特别需要，如高价值重切削机床，可用下式校核滚动球轴承的使用寿命。

$$L_h = 10^6 (C/P)^3 / (60n)$$

$L_h$ : 球轴承基本额定寿命(hr)

$C$ : 为球轴承基本额定动载荷(N), 对于深沟球轴承及角接触球轴承, 标记为  $C_a$

$P$ : 为球轴承载荷(当量动载荷)(N)

$n$ : 为球轴承转速(RPM)

$L_h$ : 取值大小,  $C_a$  的查取,  $P$  的计算, 请参考 NSK 轴承样本的详细解说及计算例, 各滚珠丝杠专用轴承座所使用的轴承型号可在本样本中查到。

### 步骤 4: 轴承座轴向刚性探讨

本部分讨论的轴向刚性是指固定端轴承座, 支撑端轴承座处于游动状态, 无从讨论刚性。

- ◆ 一般情况下, 影响滚珠丝杠整个系统定位精度的因素有 5 个: ①滚珠丝杠本身的导程精度, ②滚珠丝杠的轴向间隙, ③整个系统的轴向刚性, ④滚珠丝杠的热胀冷缩效应, ⑤滚珠丝杠运行姿势等。详细情况请参考滚珠丝杠厂家样本。
- ◆ 滚珠丝杠专用轴承座的轴向刚性只是上述因素③(整个系统的轴向刚性)的次因素之一。滚珠丝杠整个系统的轴向刚性计算如下:

$$\delta = F_a / K_T$$

$$1/K_T = 1/K_S + 1/K_N + 1/K_B + 1/K_H$$

$\delta$  整个滚珠丝杠传动系统的弹性变形,  $\mu\text{m}$

$F_a$  滚珠丝杠承受的外加负荷, N

$K_T$  整个滚珠丝杠传动系统的轴向刚性, N/ $\mu\text{m}$

$K_S$  滚珠丝杠轴本身的轴向刚性, N/ $\mu\text{m}$

$K_N$  滚珠螺母的轴向刚性, N/ $\mu\text{m}$

$K_B$  支撑轴承的轴向刚性, N/ $\mu\text{m}$

$K_H$  滚珠螺母座及轴承座本体的轴向刚性, N/ $\mu\text{m}$

其中,  $K_S$ ,  $K_N$  的详细情况请参考滚珠丝杠厂家样本。通过加强型设计,  $K_H$  一般可以忽略。

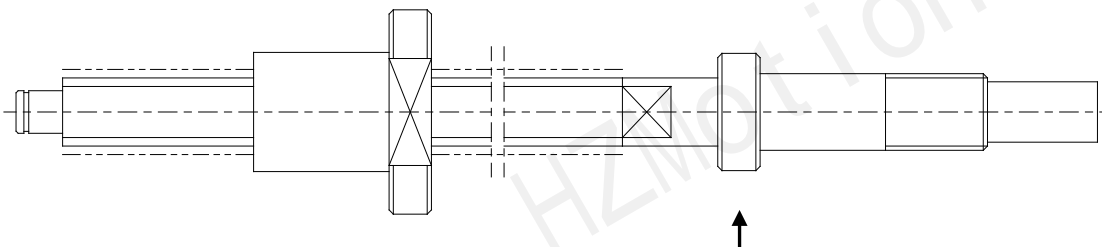
- ◆ 支撑轴承的轴向刚性, 使用单固定端时为  $K_B$ , 使用双固定端时为  $2K_B$ 。本样本各固定端轴承座均采用标准预紧, 其刚性足以满足一般使用要求。从以上讨论可知, 轴承座的轴向刚性只是诸多影响滚珠丝杠系统定位精度因素中的次要因素, 因此, 一般使用时可以不必讨论轴承座的轴向刚性。如果特别需要, 如高价值重切削机床, 轴承座的轴向刚性可参见各型号轴承座的详细参数表。
- ◆ 如要求标准预紧以外的预紧, 如微预紧, 中预紧, 重预紧, 请洽业务人员。

### 步骤 5: 确认轴承座型号及规格

- ◆ 经过以上步骤 3 及步骤 4 的探讨后, 确认步骤 2 中选定的轴承座型号及规格符合精度/寿命/刚性/预紧方面的要求; 若不符合, 重新选定型号及规格再行探讨。

### 步骤 6: 设计滚珠丝杠的轴头尺寸

- ◆ 经过步骤 5 选定轴承座型号及规格后, 设计滚珠丝杠的详细轴头尺寸, 参见各轴承座尺寸表
- ◆ 提示: 对于较小的滚珠丝杠, 如公称直径 4mm 到 10mm 滚珠丝杠, 可在丝杠的固定端设计较大的头部尺寸以便选择合适的轴承座。



对小型丝杠, 设计大于丝杠公称直径的头部以便使用更大的轴承

### 3.订购说明

按产品规格型号订购

规格型号举例:

- 滚珠丝杠专用轴承座

#### EK 12 -TAC5

内置轴承代号:

C3: A、B 或 60 度角之日系或德系大品牌角接触球轴承

C5: AC、A 或 B 角度国产 P5 级角接触球轴承

TAC4: 滚珠丝杠专用国产 P4 级 60 度接触角推力球轴承

TAC5: 滚珠丝杠专用国产 P5 级 60 度接触角推力球轴承

E: 经济型, 日系或德系大品牌深沟球轴承(请洽业务人员)

安装轴径代号:

05,06,08,10,12,15,17,20,25,30,35,40,50,60

(除 FBSA,EF08,LF08,LF10,AF10,AF12,EF10,EF12,BF10,  
BF12,FF10,FF12 外, 其余型号轴径代号与实际轴径尺寸相同)

型号:

固定端: EK, BK, FK, AK, LK

支撑端: EF, BF, FF, AF, LF

重载型固定端: FBSA, WBK, SBK, MBK, EK-TAC, BK-TAC,  
FK-TAC (内置滚珠丝杠专用推力角接触球轴承)



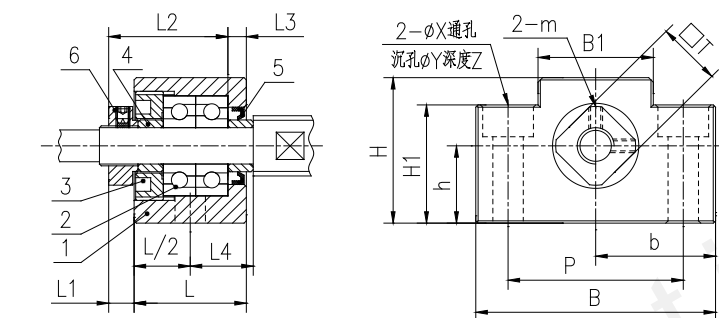
#### 4.滚珠丝杠专用轴承座与滚珠丝杠搭配关系推荐表

适用 螺杆外径	极限轴 向负荷 (kgf)	静负荷 (kgf)	极限转速 (RPM)	轴承 代号	适用型号		
					固定端		支撑端
08	74	200	52800	706A	FK06	EK06	FF06 EF06
010~012	103	280	40000	708A	FK08	EK08 LK08	FF06 EF08 LF08 LFA12
010~016	195	530	24000	7000A	BK10 FK10 LK10 EK10 AK10		BF10 FF10 LF12 LFA15 EF10 AF10
014~018	217	610	22000	7001A	BK12 EK12 FK12 LK12 AK12		BF12 FF12 LF12
	833	1275	8000	7602012	BK12-TAC EK12-TAC FK12-TAC		EF12 AF12
020	240	700	19000	7002A	BK15 EK15 LK15 AK15 FK15		BF15 FF15 LF15 LFA20 LFA15
	937	1530	6000	7602015	BK15-TAC EK15-TAC FK15-TAC		
	2710		6000	15TAC47	WBK15DF MBK15DF		
025~028	413	1220	16000	7203A	BK17	FK17	BF17 FF17
	428	1340	15000	7004A	BK20		BF20 AF20
	587	1690	13000	7204A	FK20	EK20 AK20	FF20
	691	1560	9500	7204B	FK20B	EK20B AK20B	EF20 AF20 LFA25
	2710		6000	20TAC47	WBK20DF MBK20DF		BF20 FF20 EF20 AF20
	1250	2040	6000	7602017	BK17-TAC FK17-TAC		BF17 FF17
	1470	2551	5000	7602020	BK20-TAC EK20-TAC FK20-TAC FBSA204/DB FBSA204/DF FBSA204/QBC FBSA204/QFC		BF20 EF20 FF20
030~036	709	2090	12000	7205A	BK25 FK25 AK25		BF25 FF25 AF25
	820	1920	8500	7205B	BK25B FK25B AK25B		
	4120		4500	25TAC62	WBK25DF		
	8300				WBK25DFD WBK25DFF		
	1694	3112	4500	7602025	BK25-TAC EK25-TAC FK25-TAC SBK25DF SBK25DFD FBSA205/DB FBSA205/DF FBSA205/QBC FBSA205/QFC		
040	939	3000	10000	7206A	BK30 FK30		BF30 FF30
	1082	2760	7100	7206B	BK30B FK30B		
	4380		4300	30TAC62	WBK30DF		
	8760				WBK30DFD WBK30DFF		
	2166	3979	3800	7602030	BK30-TAC FK30-TAC FBSA206/DB FBSA206/DF FBSA206/QBC FBSA206/QFC FBSA206A/QBC BSA206A/QFC		
045	1466	3750	6000	7207B	BK35		BF35
	5090		3600	35TAC72	WBK35DF		
	10190				WBK35DFD WBK35DFF		
	2778	5102	3200	7602035	BK35-TAC FBSA207/DB FBSA207/DF FBSA207/QBC FBSA207/QFC		
050	1834	4700	5300	7208B	BK40		BF40
	5300		3600	40TAC72	WBK40DF		
	10600				WBK40DFD WBK40DFF		
	3012	6530	2800	7602040	BK40-TAC FBSA208/DB FBSA208/DF FBSA208/QBC FBSA208/QFC FBSA208A/QBC FBSA208A/QFC		
055	3480	6938	2600	7602045	FBSA209/DB FBSA209/DF FBSA209/QBC FBSA209/QFC		
063	3680	7375	2400	7602050	BK50-TAC FBSA210/DB FBSA210/DF FBSA210/QBC FBSA210/QFC FBSA210A/QBC FBSA210A/QFC	BF50	

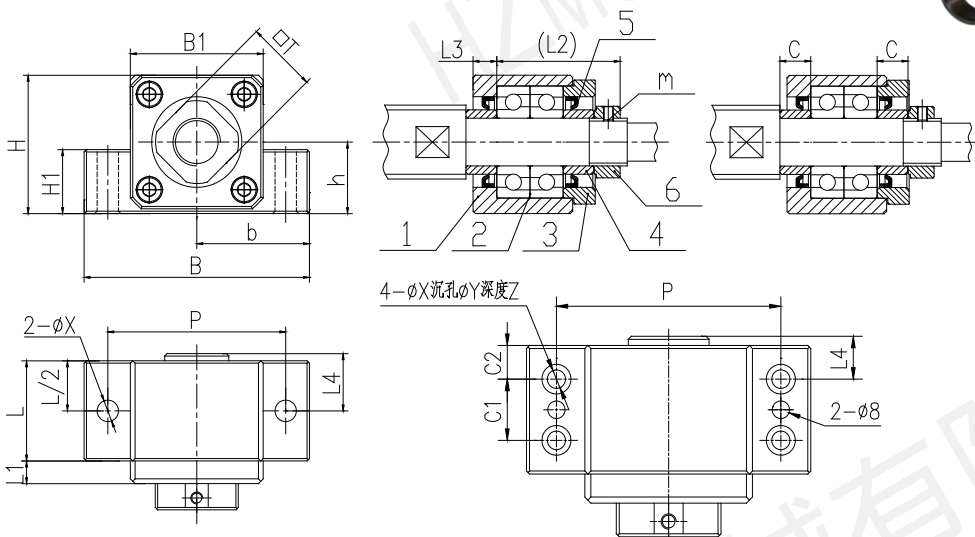
备注：滚珠丝杠使用两端固定安装方式时，两端使用相同（也可不同）的固定端轴承座。

## 5. EK 系列（凸型固定侧）EF 系列(凸型支撑侧)

### 5.1 EK 系列轴承座及丝杠轴端设计



EK05, EK06, EK08

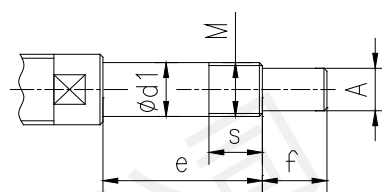


EK10, EK12, EK15, EK20

EK25



高品质轴承提供性能保证



零部件号	零部件名称	数量
1	轴承座本体	1
2	轴承	2
3	轴承盖	1
4	套筒	2
5	密封圈	1(2)
6	锁紧螺母	1

单位: mm

适用滚珠丝杠直径范围	EK型固定端轴承座型号及尺寸表																			轴承型号 (NSK)	轴承座性能参数 允许轴向负荷Kgf		
	规格型号	轴径 d1	L	L1	L2	L3	L4	B	H	b ±0.02	h ±0.02	B1	H1	C1	C2	P	X	Y	Z			m	T
6/8	EK05	5	16.5	5.5	18.5	3.5	8.3	36	21	18	11	20	8	-	-	28	4.5	-	-	M3	11	605ZZ	轻
6/8/10	EK06	6	20	5.5	22	3.5	11.5	42	25	21	13	18	20	-	-	30	5.5	9.5	11	M3	12	606ZZ	轻
8/10/12	EK08	8	23	7	26	4	13	52	32	26	17	25	26	-	-	38	6.6	11	12	M3	14	708C	74
12/14/15	EK10	10	24	6	29.5	6	11.5	70	43	35	25	36	24	-	-	52	9	-	-	M3	16	7000A	195
14/15/16	EK12	12	24	6	29.5	6	11.5	70	43	35	25	36	24	-	-	52	9	-	-	M4	19	7001A	217
18/20	EK15	15	25	6	36	5	17.5	80	49	40	30	41	25	-	-	60	11	-	-	M4	22	7002A	240
25/28/30	EK20	20	42	10	50	10	22	95	58	47.5	30	56	25	-	-	75	11	-	-	M4	30	7204A	587
32/36	EK25	25	48	10	60	15	9	105	68	52.5	35	66	25	30	9	85	11	-	-	M5	35	7205A	709

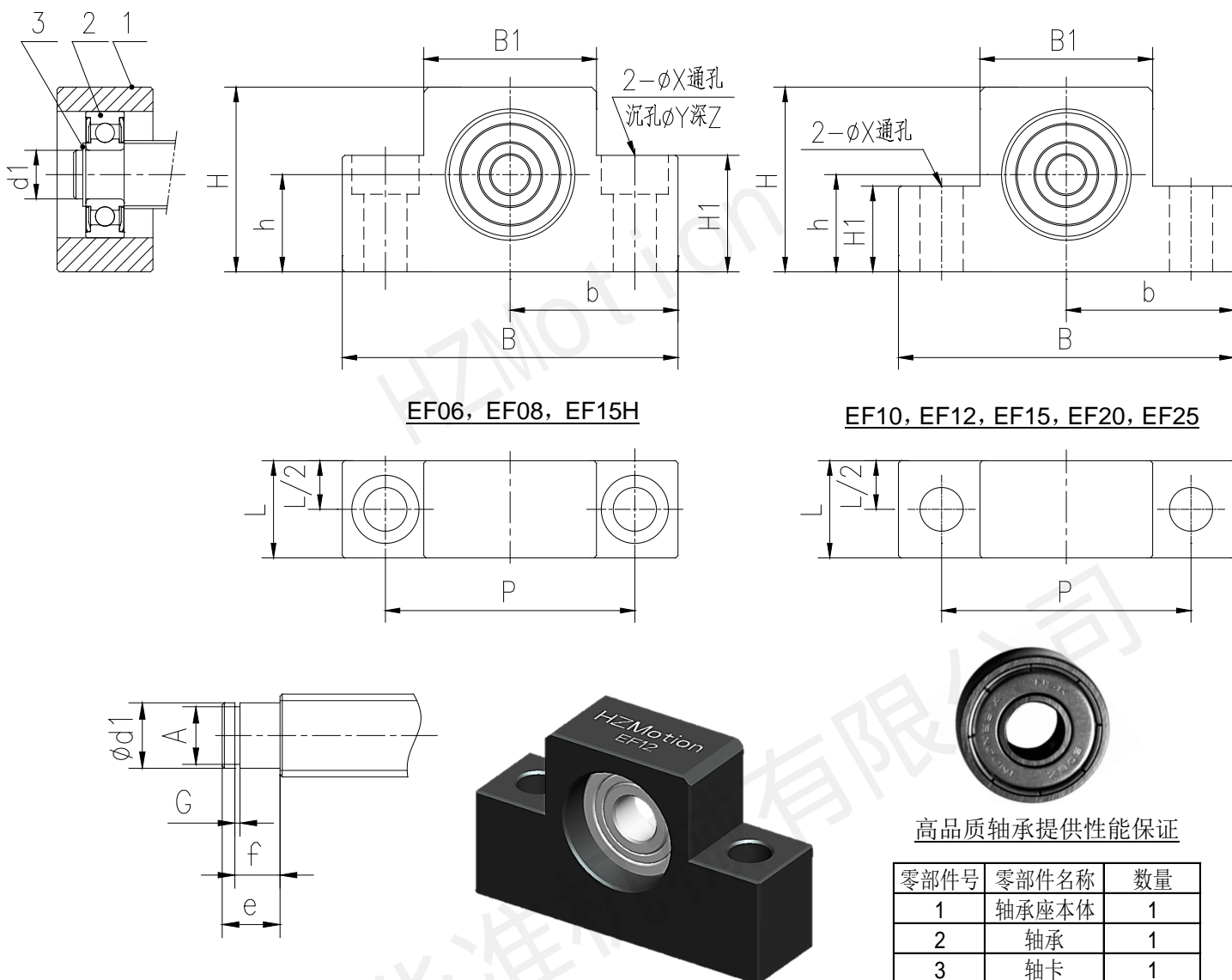
说明: 允许轴向负荷为轴承座所能承受的最大轴向负荷, 在此负荷下, 轴承座的结构安全性可充分保证。工程实践表明, 轴承座所受平均轴向负荷为其允许轴向负荷的20%时, 可以充分保证其使用寿命。

规格型号	EK05	EK06	EK08	EK10	EK12	EK15	EK20	EK25	
滚珠丝杠轴端尺寸	d1公差g6	5	6	8	10	12	15	20	25
	A	4	4	6	8	10	12	17	20
	e	23	28	32	36	36	47	62	78
	f	6	8	9	15	15	20	25	30
	M	M5x0.5	M6x0.75	M8x1	M10x1	M12x1	M15x1	M20x1	M25x1.5
	S	7	8	10	11	11	13	17	20
	套筒长C	3.5	5	5.5	5.5	5.5	10	11	15

备注:

1. 轴承采取预压处理, 无轴向间隙
2. 使用日系或德系大品牌轴承, 适用研磨级滚珠丝杠, 转造级滚珠丝杠
3. 客户也可选用国产名牌轴承, 适用研磨级滚珠丝杠, 转造级滚珠丝杠, 订货时请说明。

## 5.2 EF 系列轴承座及丝杠轴端设计



高品质轴承提供性能保证

零部件号	零部件名称	数量
1	轴承座本体	1
2	轴承	1
3	轴卡	1

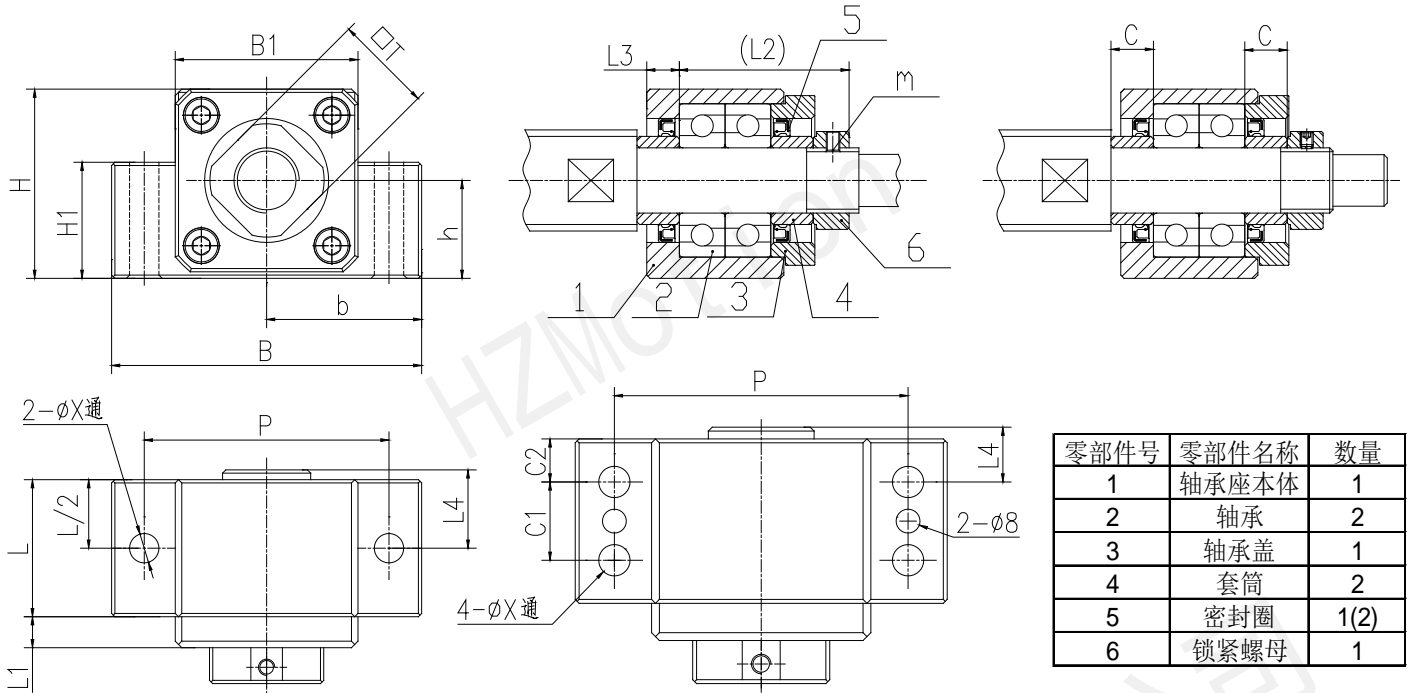
单位: mm

适用 滚珠丝杠 直径范围	EF型支撑端轴承座型号及尺寸表													卡簧 型号	轴承 型号 (NSK)	滚珠丝杠轴端尺寸				
	规格 型号	轴 径 d1	L	B	H	b	h	B1	H1	P	X	Y	Z			d1 公差 g6	e	A	f	G
						±0.02	±0.02													
6/8/10	EF06	6	12	42	25	21	13	18	20	30	5.5	9.5	11	S06	606ZZ	6	9	5.7	6.8	0.8
8/10/12	EF08	6	14	52	32	26	17	25	26	38	6.6	11	12	S06	606ZZ	6	9	5.7	6.8	0.8
12/14/15	EF10	8	20	70	43	35	25	36	24	52	9	-	-	S08	608ZZ	8	10	7.6	7.9	0.9
14/15/16	EF12	10	20	70	43	35	25	36	24	52	9	-	-	S10	6000ZZ	10	11	9.6	9.15	1.15
18/20	EF15	15	20	80	49	40	30	41	25	60	9	-	-	S15	6002ZZ	15	13	14.3	10.15	1.15
18/20	EF15H	15	26	95	72	47.5	45	52	61	70	9	14	14	S15	6002ZZ	15	13	14.3	10.15	1.15
25/28/30	EF20	20	26	95	58	47.5	30	56	25	75	11	-	-	S20	6204ZZ	20	19	19	15.35	1.35
32/36	EF25	25	30	105	68	52.5	35	66	25	85	11	-	-	S25	6205ZZ	25	20	23.5	16.35	1.35

备注：  
内置日系或德系大品牌轴承

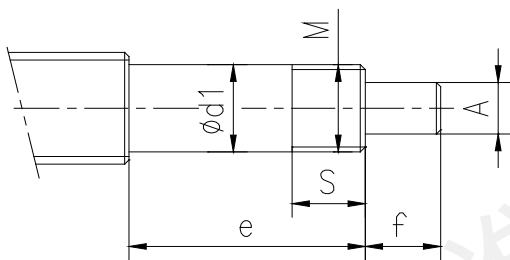
## 6. EK-TAC 高负荷系列（凸型固定侧）

HZMotion 新产品，使用滚珠丝杠专用 60° 推力角接触球轴承，安装及外形尺寸等同 EK 系列产品，相对于 EK 系列，EK-TAC 系列具备更高的刚性，同时承载能力大大提高。



EK12-TAC, EK15-TAC, EK20-TAC

EK25-TAC



60度推力角接触球轴承提供更高的刚性、精度以及轴向承载能力

单位: mm

适用滚珠丝杠直径范围	EK-TAC型固定端轴承座型号及尺寸表																		轴承型号	轴承座性能参数 允许轴向负荷 Kgf	
	规格型号	轴径 d1	L	L1	L2	L3	L4	B	H	b ±0.02	h ±0.02	B1	H1	C1	C2	P	X	m			T
14/15/16	EK12-TAC	12	25	6.5	31.5	3	13	70	45	35	25	37	30	-	-	52	9	M3	19	7602012	833
18/20	EK15-TAC	15	27	6.5	40	3	18.5	80	53	40	30	41	35	-	-	60	11	M4	22	7602015	937
25/28/30	EK20-TAC	20	42	10	50	10	22	95	58	47.5	30	56	25	-	-	75	11	M4	30	7602020	1470
32/36	EK25-TAC	25	48	10	60	15	9	105	68	52.5	35	66	25	30	9	85	11	M5	35	7602025	1694

说明：允许轴向负荷为轴承座所能承受的最大轴向负荷，在此负荷下，轴承座的结构安全性可充分保证。工程实践表明，轴承座所受平均轴向负荷为其允许轴向负荷的20%时，可以充分保证其使用寿命。

规格型号	EK12-TAC	EK15-TAC	EK20-TAC	EK25-TAC
滚珠丝杠轴端尺寸				
d1公差g6	12	15	20	25
A	10	12	17	20
e	36	47	62	78
f	15	20	25	30
M	M12x1	M15x1	M20x1	M25x1.5
S	11	13	17	20
套筒长C	3.5	8	11	15

备注:

1. 使用轴承预压处理，轴向零间隙
2. 采用国产大品牌轴承，按 DF 组装，适用精密级滚珠丝杠，转造级滚珠丝杠

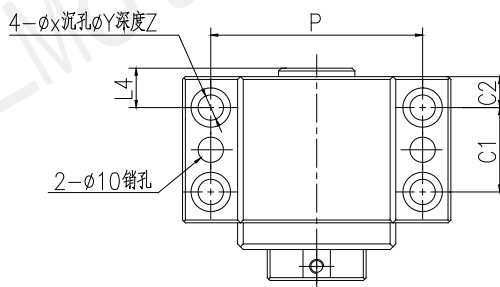
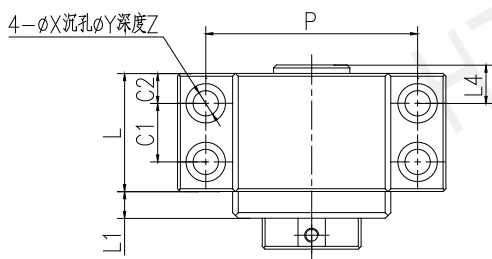
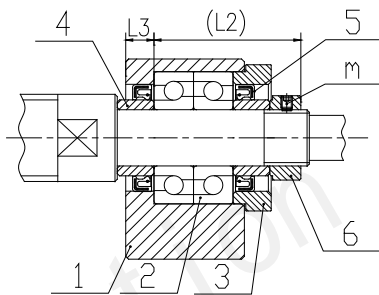
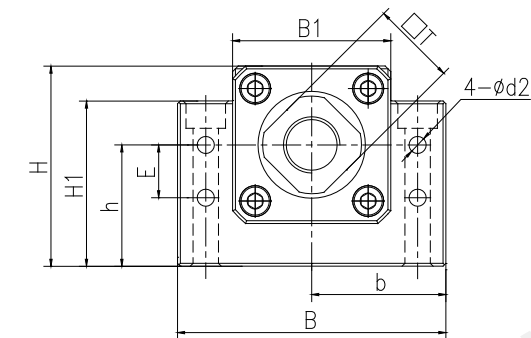
## 7. BK 系列(方型固定侧)BF 系列 (方型支撑侧)

### 7.1 BK 系列轴承座及丝杠轴端设计



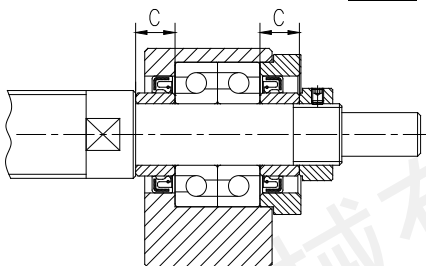
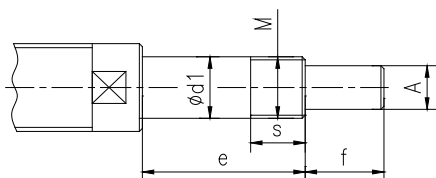
高品质轴承提供性能保证

零部件号	零部件名称	数量
1	轴承座本体	1
2	轴承	2
3	轴承盖	1
4	套筒	2
5	密封圈	2
6	锁紧螺母	1



BK10~40

BK50



单位: mm

适用滚珠丝杠直径范围	BK型固定端轴承座型号及尺寸表																				轴承型号 (NSK)	轴承座性能参数 允许轴向负荷 Kg				
	规格型号	轴径 d1	L	L1	L2	L3	L4	B	H	b		h	B1	H1	E	P	C1	C2	d2	X			Y	Z	m	T
										±0.02	±0.02															
12/14/15	BK10	10	25	5	29	5	7	60	39	30	22	34	32.5	15	46	13	6	5.5	6.6	10.8	5	M3	16	7000A	195	
14/15/16	BK12	12	25	5	29	5	7	60	43	30	25	34	32.5	18	46	13	6	5.5	6.6	10.8	1.5	M4	19	7001A	217	
18/20	BK15	15	27	6	32	6	6	70	48	35	28	40	38	18	54	15	6	5.5	6.6	11	6.5	M4	22	7002A	240	
20/25	BK17	17	35	9	44	7	8	86	64	43	39	50	55	28	68	19	8	6.6	9	14	8.5	M4	24	7203A	413	
25/28	BK20	20	35	8	43	8	8	88	60	44	34	52	50	22	70	19	8	6.6	9	14	8.5	M4	30	7004A	428	
32/36	BK25	25	42	12	54	9	10	106	80	53	48	64	70	33	85	22	10	9	11	17	11	M5	35	7205A	709	
36/40	BK30	30	45	14	61	9	11	128	89	64	51	76	78	33	102	23	11	11	14	20	13	M6	40	7206A	939	
40/45	BK35	35	50	14	67	12	12	140	96	70	52	88	79	35	114	26	12	11	14	20	13	M8	50	7207B	1466	
50	BK40	40	61	18	76	15	14	160	110	80	60	100	90	37	130	33	14	14	18	26	18	M8	50	7208B	1834	
63	BK50	50	70	23	93	25	20	170	130	85	70	106	95	40	138	42	14	14	18	26	18	M8	63	7210B	2900	

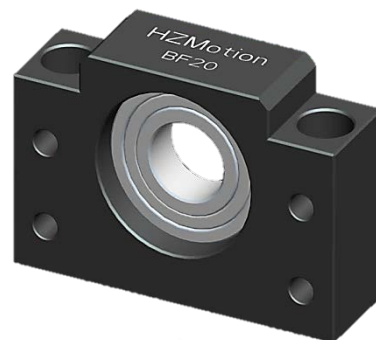
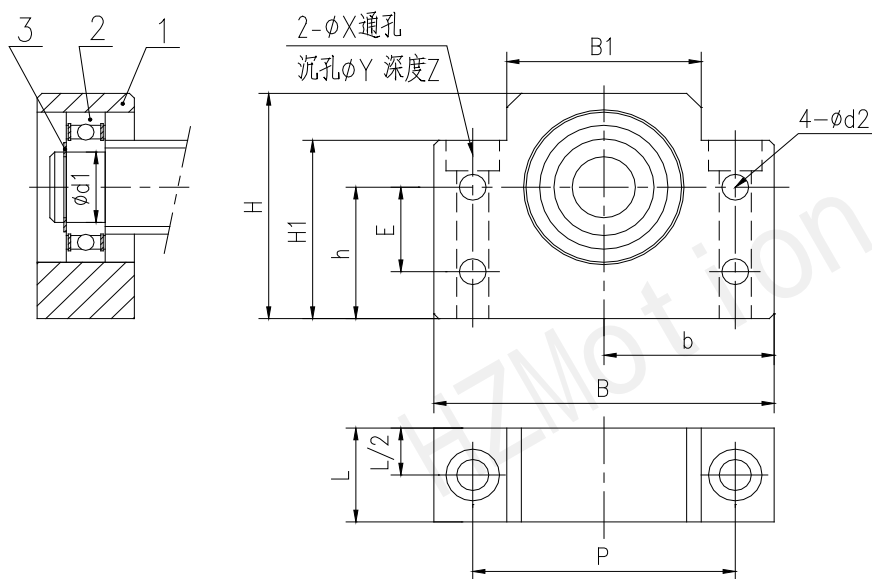
说明: 允许轴向负荷为轴承座所能承受的最大轴向负荷, 在此负荷下, 轴承座的结构安全性可充分保证。工程实践表明, 轴承座所受平均轴向负荷为其允许轴向负荷的20%时, 可以充分保证其使用寿命。

规格型号	BK10	BK12	BK15	BK17	BK20	BK25	BK30	BK35	BK40	BK50
d1公差g6	10	12	15	17	20	25	30	35	40	50
A	8	10	12	15	17	20	25	30	35	45
e	36	36	40	53	53	65	72	81	93	130
f	15	15	20	23	25	30	38	45	50	50
M	M10x1	M12x1	M15x1	M17x1	M20x1	M25x1.5	M30x1.5	M35x1.5	M40x1.5	M50x1.5
S	14	14	12	17	15	18	25	28	35	35
套筒长C	5.5	5.5	6	7	8	9	9	12	15	31

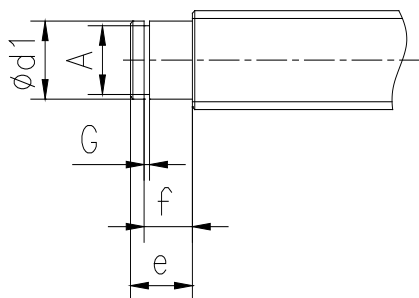
备注:

1. 轴承采取预压处理, 无轴向间隙。
2. 使用日系或德系大品牌轴承, 适用研磨级滚珠丝杠, 转造级滚珠丝杠。
3. 客户也可选用国产名牌轴承, 适用研磨级滚珠丝杠, 转造级滚珠丝杠, 订货时请说明。

## 7.2 BF 系列轴承座及丝杠轴端设计



高品质轴承提供性能保证



零部件号	零部件名称	数量
1	轴承座本体	1
2	轴承	1
3	轴卡	1

单位: mm

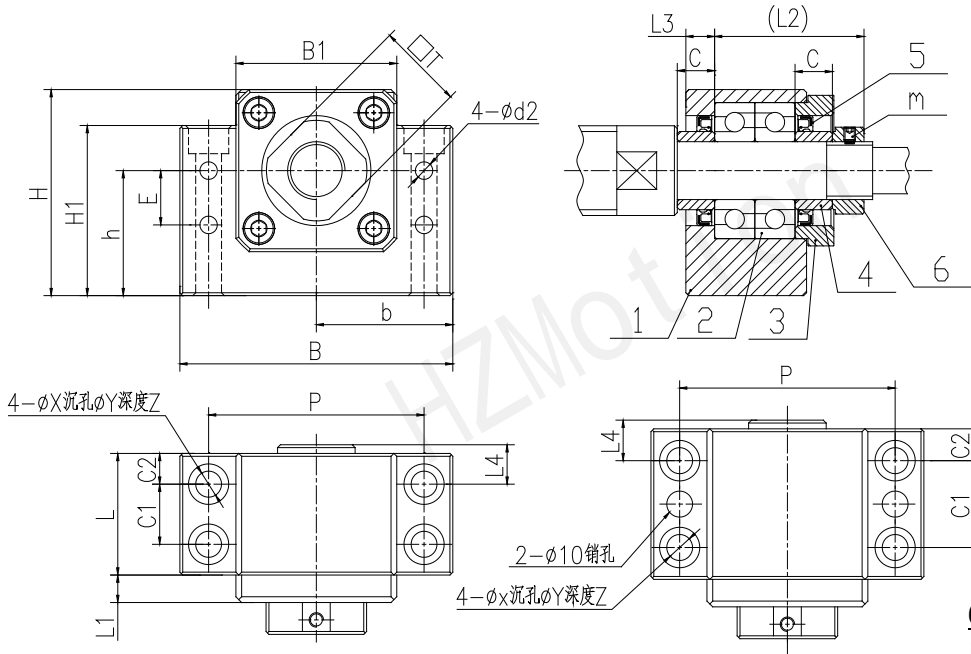
适用 滚珠丝杠 直径范围	BF型支撑端轴承座型号及尺寸表															卡簧 型号	轴承 型号 (NSK)	滚珠丝杠轴端尺寸				
	规格 型号	轴 径 d1	L	B	H	b ±0.02	h ±0.02	B1	H1	E	P	d2	X	Y	Z			d1 公差 g6	e	A	f	G
12/14/15	BF10	8	20	60	39	30	22	34	32.5	15	46	5.5	6.6	10.8	5	S08	608ZZ	8	10	7.6	7.9	0.9
14/15/16	BF12	10	20	60	43	30	25	34	32.5	18	46	5.5	6.6	10.8	1.5	S10	6000ZZ	10	11	9.6	9.15	1.15
18/20	BF15	15	20	70	48	35	28	40	38	18	54	5.5	6.6	11	6.5	S15	6002ZZ	15	13	14.3	10.15	1.15
20/25	BF17	17	23	86	64	43	39	50	55	28	68	6.6	9	14	8.5	S17	6203ZZ	17	16	16.2	13.15	1.15
25/28	BF20	20	26	88	60	44	34	52	50	22	70	6.6	9	14	8.5	S20	6004ZZ	20	16	19	13.35	1.35
25/28	BF20H	20	26	88	74	44	48	52	64	22	70	6.6	9	14	8.5	S20	6004ZZ	20	16	19	13.35	1.35
32/36	BF25	25	30	106	80	53	48	64	70	33	85	9	11	17	11	S25	6205ZZ	25	20	23.5	16.35	1.35
32/36	BF25H	25	32	128	89	64	51	76	78	33	102	11	14	20	13	S25	6205ZZ	25	20	23.5	16.35	1.35
36/40	BF30	30	32	128	89	64	51	76	78	33	102	11	14	20	13	S30	6206ZZ	30	21	28.6	17.75	1.75
40/45	BF35	35	32	140	96	70	52	88	79	35	114	11	14	20	13	S35	6207ZZ	35	22	33	18.75	1.75
50	BF40	40	37	160	110	80	60	100	90	37	130	14	18	26	17.5	S40	6208ZZ	40	23	38	19.95	1.95
63	BF50	50	40	170	130	85	70	106	95	40	138	14	18	26	17.5	S50	6210ZZ	50	25	48	21.95	1.95

备注:

内置日系或德系大品牌轴承

## 8. BK-TAC 高负荷系列（方型固定侧）

HZMotion 新产品，使用滚珠丝杠专用 60° 推力角接触球轴承，安装及外形尺寸等同 BK 系列产品，相对于 BK 系列，BK-TAC 系列具备更高的刚性，同时承载能力大大提高。



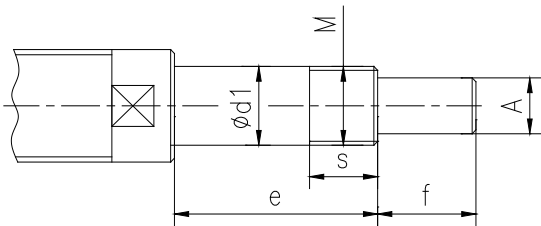
BK12-TAC~BK40-TAC

BK50-TAC



60 度推力角接触球轴承提供更高的刚性、精度以及轴向承载能力

零部件号	零部件名称	数量
1	轴承座本体	1
2	轴承	2
3	轴承盖	1
4	套筒	2
5	密封圈	2
6	锁紧螺母	1



单位: mm

适用滚珠丝杠直径范围	BK-TAC型固定端轴承型号及尺寸表																				轴承型号	轴承座性能参数 允许轴向负荷 Kgf				
	规格型号	轴径 d1	L	L1	L2	L3	L4	B	H	b		h	B1	H1	E	P	C1	C2	d2	X			Y	Z	m	T
										±0.02	±0.02															
14/15/16	BK12-TAC	12	25	6	31.5	3	7	60	45	30	25	34	35	18	46	13	6	5.5	6.6	10.8	5	M3	19	7602012	833	
18/20	BK15-TAC	15	27	6	34	3	7	70	50	35	28	40	38	18	54	15	6	5.5	6.6	11	6.5	M4	22	7602015	937	
20/25	BK17-TAC	17	35	9	44	7	8	86	64	43	39	50	55	28	68	19	8	6.6	9	14	8.5	M4	24	7602017	1250	
25/28	BK20-TAC	20	35	9	45	5	9	88	62	44	34	54	50	22	70	19	8	6.6	9	14	8.5	M4	30	7602020	1470	
32/36	BK25-TAC	25	42	12	54	9	10	106	80	53	48	64	70	33	85	22	10	9	11	17	11	M5	35	7602025	1694	
36/40	BK30-TAC	30	45	14	61	9	11	128	89	64	51	76	78	33	102	23	11	11	14	20	13	M6	40	7602030	2166	
40/45	BK35-TAC	35	50	14	67	12	12	140	96	70	52	88	79	35	114	26	12	11	14	20	13	M8	50	7602035	2778	
50	BK40-TAC	40	61	18	76	15	14	160	110	80	60	100	90	37	130	33	14	14	18	26	17.5	M8	50	7602040	3012	
63	BK50-TAC	50	70	23	93	25	20	170	130	85	70	106	95	40	138	42	14	14	18	26	17.5	M8	63	7602050	3680	

说明：允许轴向负荷为轴承座所能承受的最大轴向负荷，在此负荷下，轴承座的结构安全性可充分保证。工程实践表明，轴承座所受平均轴向负荷为其允许轴向负荷的20%时，可以充分保证其使用寿命。

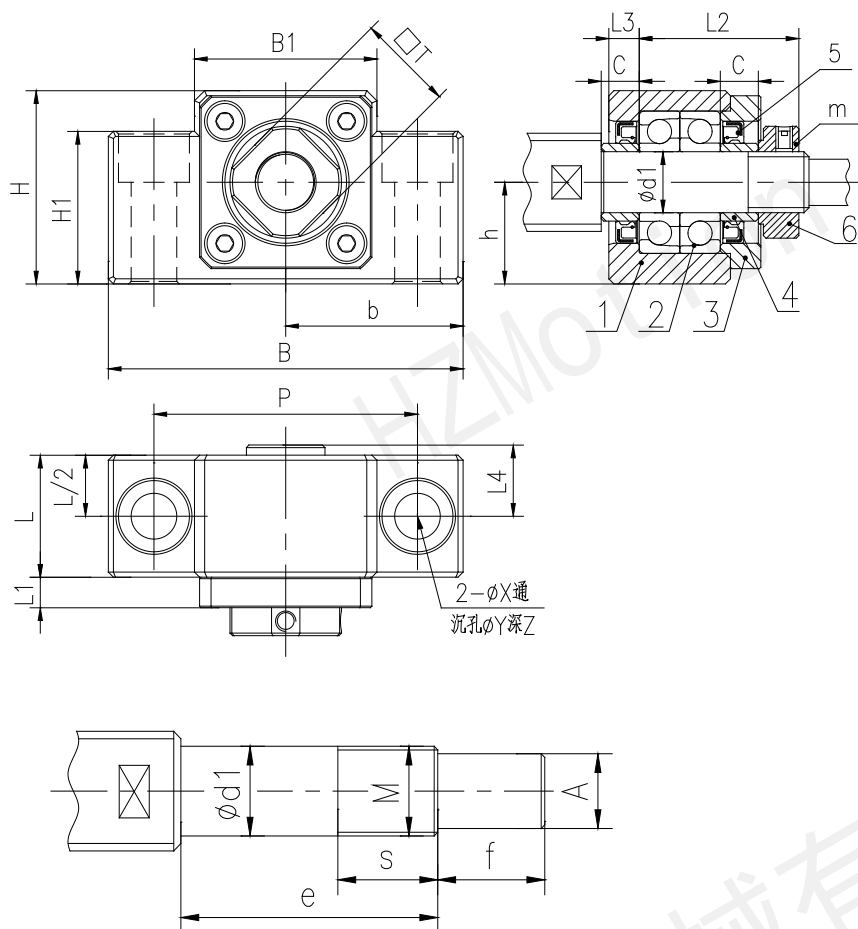
规格型号		BK12-TAC	BK15-TAC	BK17-TAC	BK20-TAC	BK25-TAC	BK30-TAC	BK35-TAC	BK40-TAC	BK50-TAC
滚珠丝杠轴端尺寸	d1公差g6	12	15	17	20	25	30	35	40	50
	A	10	12	15	17	20	25	30	35	45
	e	39	40	53	53	65	72	81	93	130
	f	15	20	23	25	30	38	45	50	50
	M	M12x1	M15x1	M17x1	M20x1	M25x1.5	M30x1.5	M35x1.5	M40x1.5	M50x1.5
	S	14	12	17	15	18	25	28	35	35
套筒长C		3.5	4	7	6	9	9	12	15	31

备注：

1. 使用轴承预压处理，轴向零间隙；
2. 采用国产大品牌轴承，按 DF 组装，适用精密级滚珠丝杠，转造级滚珠丝杠。

## 9. LK 系列（低型固定侧）LF/LFA 系列（低型支撑侧）

### 9.1 LK 系列轴承座及丝杠轴端设计



高品质轴承提供性能保证

零部件号	零部件名称	数量
1	轴承座本体	1
2	轴承	2
3	轴承盖	1
4	套筒	2
5	密封圈	1(2)
6	锁紧螺母	1

单位：mm

适用滚珠丝杠直径范围	LK型固定端轴承座型号及尺寸表																		轴承型号 (NSK)	轴承座性能参数 允许轴向负荷 Kgf	
	规格型号	轴径 d1	L	L1	L2	L3	L4	B	H	b	h	B1	H1	P	X	Y	Z	m			T
										±0.02	±0.02										
8/10/12	LK08	8	22.5	—	26	3.5	13.3	62	31	31	15.5	30	25.5	46	9	14	12.5	M3	14	708C	74
12/14/15	LK10	10	24	6	29.5	6	11.5	70	38	35	20	36	30	52	9	14	10	M3	16	7000A	133
14/15/16	LK12	12	24	6	29.5	6	11.5	70	38	35	20	36	30	52	9	14	10	M4	19	7001A	153
18/20	LK15	15	25	6	36	5	17.5	80	41	40	22	41	32	60	11	17	13	M4	22	7002A	175

说明：允许轴向负荷为轴承座所能承受的最大轴向负荷，在此负荷下，轴承座的结构安全性可充分保证。工程实践表明，轴承座所受平均轴向负荷为其允许轴向负荷的20%时，可以充分保证其使用寿命。

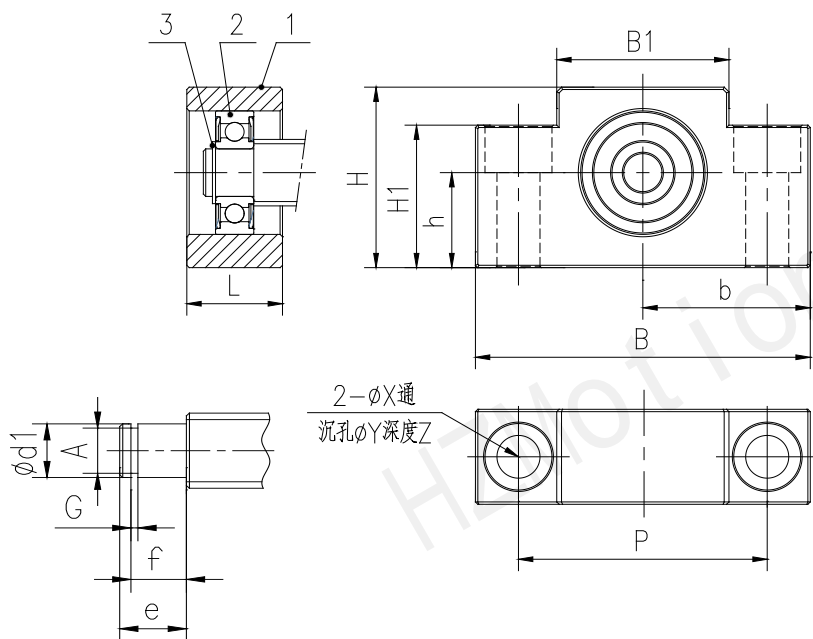
规格型号		LK08	LK10	LK12	LK15
滚珠丝杠轴端尺寸	d1公差g6	8	10	12	15
	A	6	8	10	12
	e	32	36	36	47
	f	9	15	15	20
	M	M8X1	M10X1	M12X1	M15X1
	S	10	11	11	13
套筒长C		5.5	5.5	5.5	10

备注：

1. 轴承采取预压处理，无轴向间隙。
2. 使用日系或德系大品牌轴承，适用研磨级滚珠丝杠，转造级滚珠丝杠。
3. 客户也可选用国产名牌轴承，适用研磨级滚珠丝杠，转造级滚珠丝杠，订货时请说明。



## 9.2 LF 系列轴承座及丝杠轴端设计



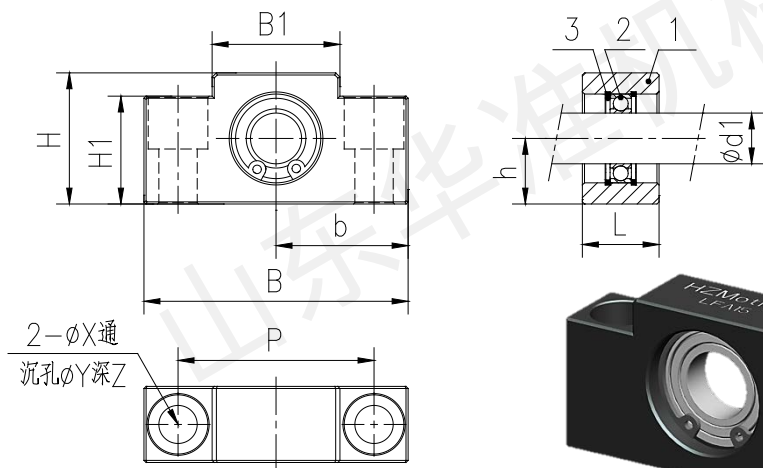
高品质轴承提供性能保证

零部件号	零部件名称	数量
1	轴承座本体	1
2	轴承	1
3	轴卡	1

单位: mm

适用滚珠丝杠直径范围	LF型支撑端轴承座型号及尺寸表													卡簧型号	轴承型号	滚珠丝杠轴端尺寸				
	规格型号	轴径 d1	L	B	H	b ±0.02	h ±0.02	B1	H1	P	X	Y	Z			d1 公差 g6	e	A	f	G
8/10/12	LF08	6	16	62	31	31	15.5	30	25.5	46	9	14	12.5	S06	606ZZ	6	9	5.7	6.8	0.8
12/14/15	LF12	10	20	70	38	35	20	36	30	52	9	14	10	S10	6000ZZ	10	11	9.6	9.15	1.15
18/20	LF15	15	20	80	41	40	22	41	32	60	9	14	11	S15	6002ZZ	15	13	14.3	10.15	1.15

## 9.3 LFA 系列轴承座及丝杠轴端设计



高品质轴承提供性能保证

零部件号	零部件名称	数量
1	轴承座本体	1
2	轴承	1
3	孔卡	2

单位: mm

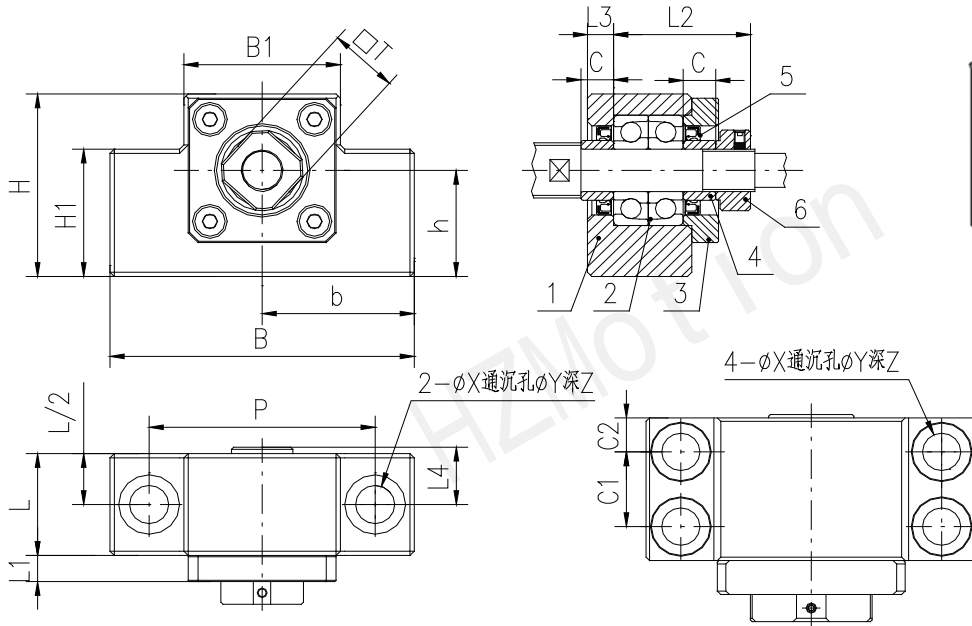
适用滚珠丝杠直径范围	LFA 型支撑端轴承座型号及尺寸表													卡簧型号	轴承型号
	规格型号	轴径 d1	L	B	H	b ±0.02	h ±0.02	B1	H1	P	X	Y	Z		
14/15/16	LFA12	12	18	62	31	31	15.5	30	25.5	46	9	14	12.5	R21	6801ZZ
18/20	LFA15	15	18	70	38	35	20	36	30	52	9	14	10	R28	6902ZZ
25/28	LFA20	20	22	80	41	40	22	41	32	60	11	17	13	R32	6804ZZ
32/36	LFA25	25	22	95	58	47.5	30	56	45	75	11	17	15	R47	6005ZZ

备注:

内置日系或德系大品牌轴承

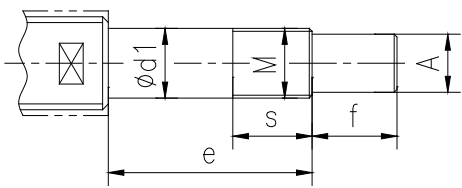
# 10. AK 系列（方型固定侧） AF 系列（方型支撑侧）

## 10.1 AK 系列轴承座及丝杠轴端设计



AK10 AK12 AK15

AK20



AK25



高品质轴承提供性能保证

零部件号	零部件名称	数量
1	轴承座本体	1
2	轴承	2
3	轴承盖	1
4	套筒	2
5	密封圈	2
6	锁紧螺母	1

单位: mm

适用滚珠丝杠直径范围	AK型固定端轴承座型号及尺寸表																				轴承型号 (NSK)	轴承座性能参数 允许轴向负荷 (Kgf)			
	规格型号	轴径 d1	L	L1	L2	L3	L4	B	H	b		h		B1	H1	P	C1	C2	X	Y			Z	M	T
										±0.02	±0.02														
12/14/15	AK10	10	24	6	29.5	6	11.5	70	43	35	25	36	35	52	—	—	9	14	11	M3	16	7000A	195		
14/15/16	AK12	12	24	6	29.5	6	11.5	70	43	35	25	36	35	52	—	—	9	14	11	M4	19	7001A	217		
18/20	AK15	15	25	6	36	5	17.5	80	49	40	30	41	40	60	—	—	11	17	15	M4	22	7002A	240		
25/28/32	AK20	20	42	10	50	10	11	95	58	47.5	30	56	45	75	22	10	11	17	15	M4	30	7204A	587		
32/36	AK25	25	48	12	59	14	9	105	68	52.5	35	66	25	85	30	9	11	—	—	M5	35	7205A	709		

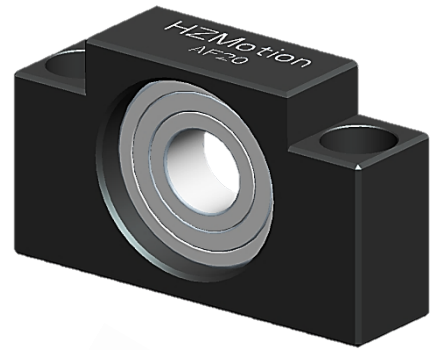
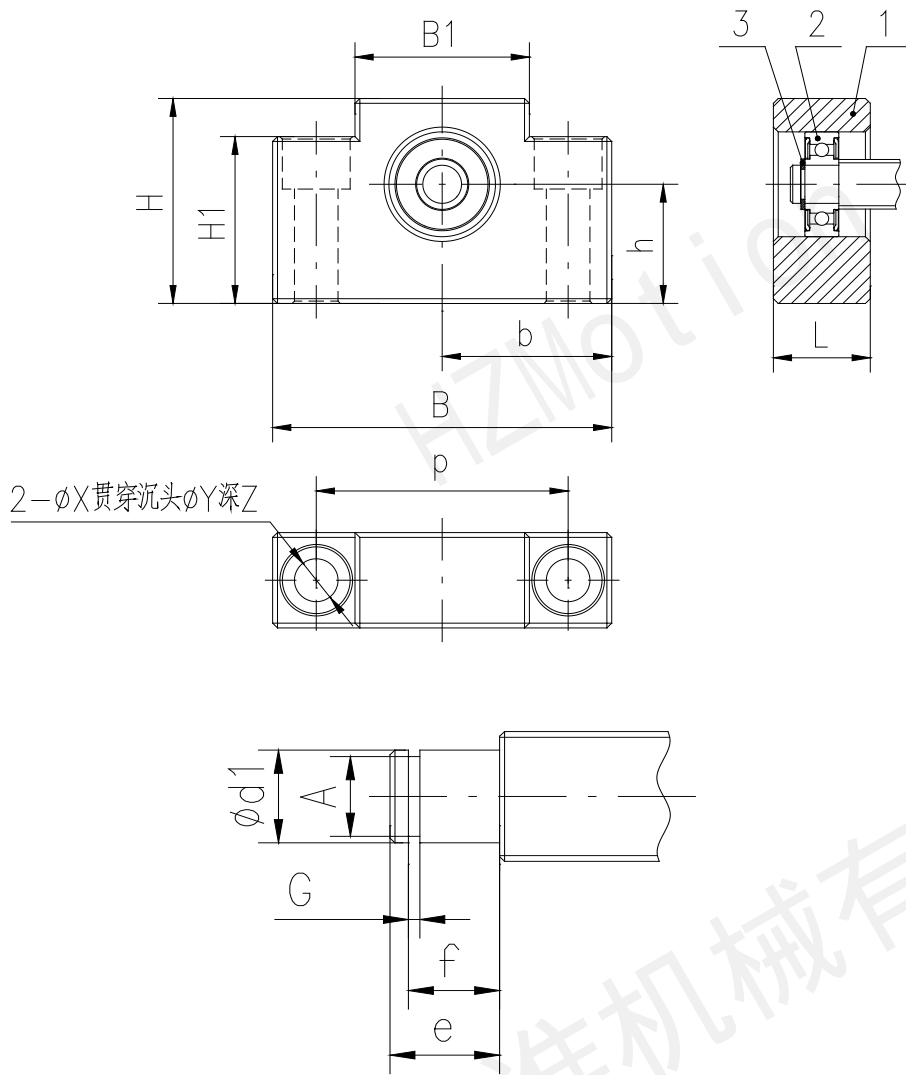
说明: 允许轴向负荷为轴承座所能承受的最大轴向负荷, 在此负荷下, 轴承座的结构安全性可充分保证。工程实践表明, 轴承座所受平均轴向负荷为其允许轴向负荷的20%时, 可以充分保证其使用寿命。

规格型号	AK10	AK12	AK15	AK20	AK25	
滚珠丝杠轴端尺寸	d1公差g6	10	12	15	20	25
	A	8	10	12	17	25
	e	36	36	48	64	76
	f	15	15	20	25	30
	M	M10X1	M12X1	M15X1	M20X1	M25X1.5
	S	12	12	13	16	20
	套筒长C	5.5	5.5	10	11	14

备注:

1. 轴承采取预压处理, 无轴向间隙。
2. 使用日系或德系大品牌轴承, 适用研磨级滚珠丝杠, 转造级滚珠丝杠。
3. 客户也可选用国产名牌轴承, 适用研磨级滚珠丝杠, 转造级滚珠丝杠, 订货时请说明。

## 10.2 AF 系列轴承座及丝杠轴端设计



高品质轴承提供性能保证

零部件号	零部件名称	数量
1	轴承座本体	1
2	轴承	1
3	轴卡	1

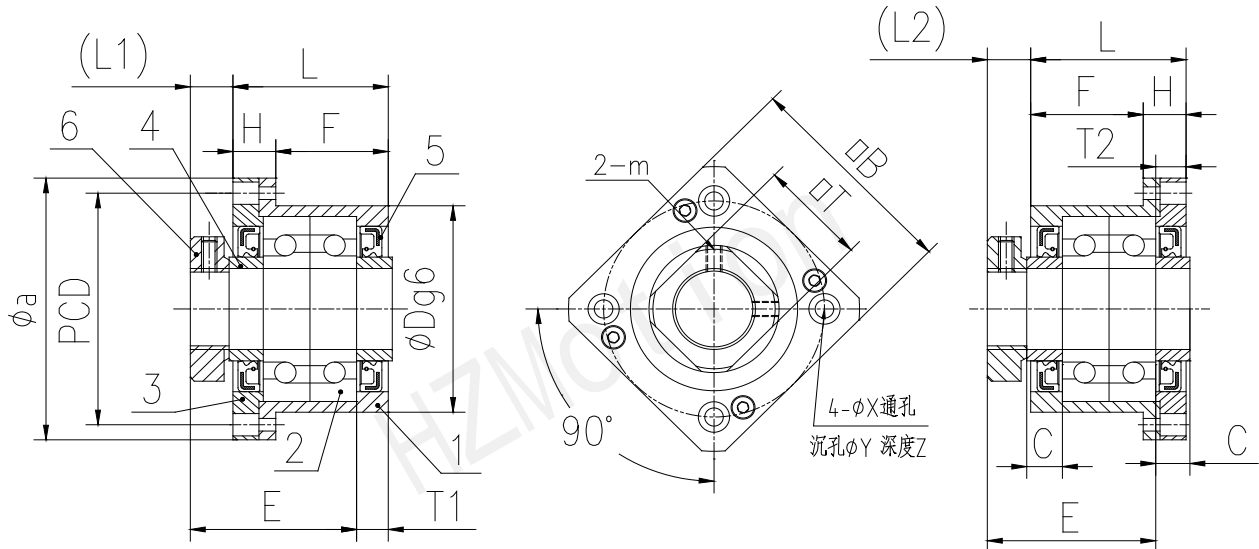
单位: mm

适用 滚珠丝杠 直径范围	AF型支撑端轴承座型号及尺寸表														卡簧 型号	轴承 型号	滚珠丝杠轴端尺寸				
	规格 型号	轴径 d1	L	B	H	b		h	B1	H1	P	X	Y	Z			d1 公差 g6	e	A	f	G
						±0.02	±0.02														
12/14/15	AF10	8	20	70	43	35	25	36	35	52	9	14	11	S08	608ZZ	8	10	7.6	7.9	0.9	
14/15/16	AF12	10	20	70	43	35	25	36	35	52	9	14	11	S10	6000ZZ	10	11	9.6	9.15	1.15	
18/20	AF15	15	20	80	49	40	30	41	40	60	9	14	11	S15	6002ZZ	15	13	14.3	10.15	1.15	
25/28/32	AF20	20	26	95	58	47.5	30	56	45	75	11	17	15	S20	6204ZZ	20	19	19	15.35	1.35	
32/36	AF25	25	30	105	68	52.5	35	66	25	85	11	—	—	S25	6205ZZ	25	20	23.5	16.35	1.35	

备注:  
内置日系或德系大品牌轴承

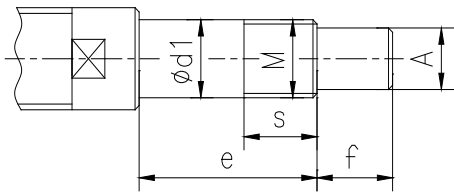
# 11. FK 系列（圆型固定侧）FF 系列（圆型支撑侧）

## 11.1 FK 型轴承座及丝杠轴端设计



安装方法 A

安装方法 B



高品质轴承提供性能保证

零部件号	零部件名称	数量
1	轴承座本体	1
2	轴承	2
3	轴承盖	1
4	套筒	2
5	密封圈	1(2)
6	锁紧螺母	1

单位: mm

适用滚珠丝杠直径范围	FK型固定端轴承座型号及尺寸表																			轴承型号 (NSK)	轴承座性能参数 允许轴向负荷 Kgf
	规格型号	轴径 d1	L	H	F	E	Dg6	a	PCD	B	L1	T1	L2	T2	X	Y	Z	m	T		
6/8	FK05	5	16.5	6	10.5	18.5	20	34	26	26	5.5	3.5	7	5	3.4	6.5	3.5	M3	11	605ZZ	轻
6/8/10	FK06	6	20	7	13	22	22	36	28	28	5.5	3.5	8.5	6.5	3.4	6.5	4	M3	12	606ZZ	轻
8/10/12	FK08	8	23	9	14	26	28	43	35	35	7	4	10	5	3.4	6.5	4	M3	14	708C	74
12/14/15	FK10	10	27	10	17	29.5	34	52	42	42	7.5	5	8.5	6	4.5	8	4	M3	16	7000A	195
14/15/16	FK12	12	27	10	17	29.5	36	54	44	44	7.5	5	8.5	6	4.5	8	4	M4	19	7001A	217
18/20	FK15	15	32	15	17	36	40	63	50	52	10	6	14	8	5.5	9.5	6	M4	22	7002A	240
20/25	FK17	17	45	22	23	47	50	77	62	61	11	9	14	12	6.6	11	9	M4	24	7203A	413
25/28	FK20	20	52	22	30	50	57	85	70	68	8	10	14	14	6.6	11	9	M4	30	7204A	587
32/36	FK25	25	57	27	30	60	63	98	80	79	13	10	20	17	9	15	13	M5	35	7205A	709
36/40	FK30	30	62	30	32	61	75	117	95	93	11	12	17	18	11	17.5	14	M6	40	7206A	939

说明: 允许轴向负荷为轴承座所能承受的最大轴向负荷, 在此负荷下, 轴承座的结构安全性可充分保证。工程实践表明, 轴承座所受平均轴向负荷为其允许轴向负荷的20%时, 可以充分保证其使用寿命。

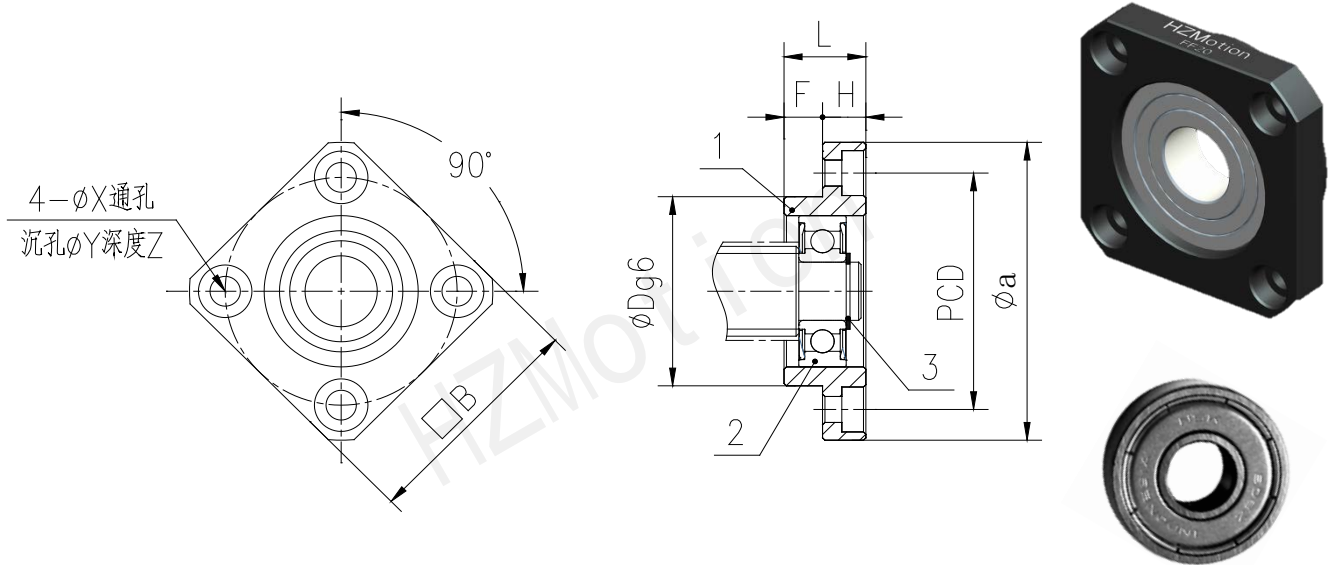
规格型号	FK05	FK06	FK08	FK10	FK12	FK15	FK17	FK20	FK25	FK30
d1公差g6	5	6	8	10	12	15	17	20	25	30
A	4	4	6	8	10	12	15	17	20	25
e	23	28	32	36	36	47	58	62	76	72
f	6	8	9	15	15	20	23	25	30	38
M	M 5X0.5	M 6X0.75	M 8X1	M 10X1	M 12X1	M 15X1	M 17X1	M 20X1	M 25X1.5	M 30X1.5
S	7	8	10	11	11	13	17	17	20	25
套筒长C	3.5	5	5.5	5.5	5.5	10	10	11	15	9

备注:

1. 轴承采取预压处理, 无轴向间隙;
2. 使用日系或德系大品牌轴承, 适用研磨级滚珠丝杠, 转造级滚珠丝杠;
3. 客户也可选用国产名牌轴承, 适用研磨级滚珠丝杠, 转造级滚珠丝杠, 订货时请说明。

## 11.2 FF 系列（圆型支撑侧）

### FF 型轴承座及丝杠轴端设计



高品质轴承提供性能保证

零部件号	零部件名称	数量
1	轴承座本体	1
2	轴承	1
3	轴卡	1

单位：mm

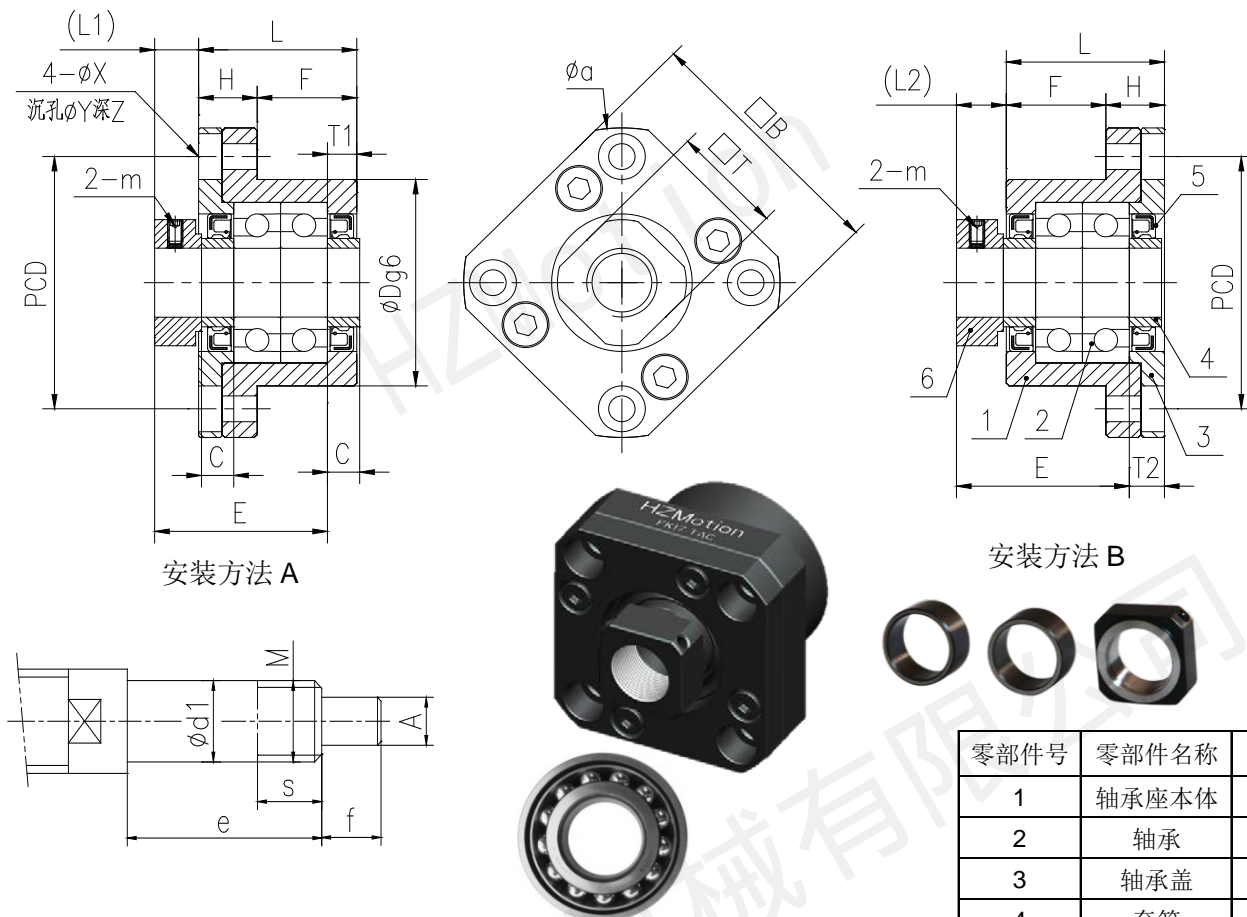
适用滚珠丝杠直径范围	FF型支撑端轴承座型号及尺寸表												卡簧型号	轴承型号	滚珠丝杠轴端尺寸				
	规格型号	轴径 d1	L	H	F	D g6	a	PCD	B	X	Y	Z			d1 公差g6	e	A	f	G
8	FF06	6	10	6	4	22	36	28	28	3.4	6.5	4	S06	606ZZ	6	9	5.7	6.8	0.8
12/14/15	FF10	8	12	7	5	28	43	35	35	3.4	6.5	4	S08	608ZZ	8	10	7.6	7.9	0.9
14/15/16	FF12	10	15	7	8	34	52	42	42	4.5	8	4	S10	6000ZZ	10	11	9.6	9.15	1.15
18/20	FF15	15	17	9	8	40	63	50	52	5.5	9.5	5.5	S15	6002ZZ	15	13	14.3	10.15	1.15
20/25	FF17	17	20	11	9	50	77	62	61	6.6	11	6.5	S17	6203ZZ	17	16	16.2	13.15	1.15
25/28/30	FF20	20	20	11	9	57	85	70	68	6.6	11	6.5	S20	6204ZZ	20	19	19	15.35	1.35
30/32/36	FF25	25	24	14	10	63	98	80	79	9	14	8.5	S25	6205ZZ	25	20	23.5	16.35	1.35
36/40	FF30	30	27	18	9	75	117	95	93	11	17	11	S30	6206ZZ	30	21	28.6	17.75	1.75

备注：

内置日系或德系大品牌轴承

## 12. FK-TAC 高负荷系列（圆型固定侧）

HZMotion 新产品，使用滚珠丝杠专用 60° 推力角接触球轴承，安装及外形尺寸等同 FK 系列产品，相对于 FK 系列，FK-TAC 系列具备更高的刚性，同时承载能力大大提高。



60 度推力角接触球轴承提供更高的刚性，精度以及轴向承载能力

零部件号	零部件名称	数量
1	轴承座本体	1
2	轴承	2
3	轴承盖	1
4	套筒	2
5	密封圈	1(2)
6	锁紧螺母	1

单位：mm

适用滚珠丝杠直径范围	FK-TAC型固定端轴承座型号及尺寸表																			轴承型号	轴承座性能参数 允许轴向负荷 Kg
	规格型号	轴径 d1	L	H	F	E	Dg6	a	PC D	B	L1	T1	L2	T2	X	Y	Z	m	T		
14/15/16	FK12-TAC	12	29	12	17	32	36	54	44	44	7.5	3	8.5	6	4.5	8	4	M3	19	7602012	833
18/20	FK15-TAC	15	34	17	17	38	40	63	50	52	8	4	12	8	5.5	9.5	6	M4	22	7602015	937
20/25	FK17-TAC	17	45	22	23	47	50	77	62	61	11	9	14	12	6.6	11	9	M4	24	7602017	1250
25/28	FK20-TAC	20	52	22	30	52	57	85	70	68	8	10	12	14	6.6	11	10	M4	30	7602020	1470
32/36	FK25-TAC	25	57	27	30	60	63	98	80	79	13	10	20	17	9	15	13	M5	35	7602025	1694
36/40	FK30-TAC	30	62	30	32	61	75	117	95	93	11	12	17	18	11	18	15	M6	40	7602030	2166

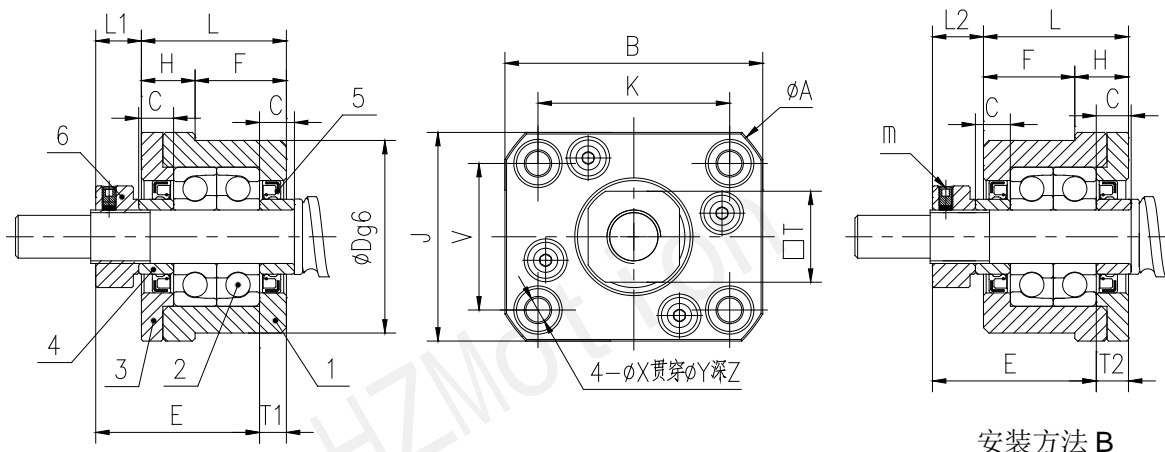
说明：允许轴向负荷为轴承座所能承受的最大轴向负荷，在此负荷下，轴承座的结构安全性可充分保证。工程实践表明，轴承座所受平均轴向负荷为其允许轴向负荷的20%时，可以充分保证其使用寿命。

规格型号	FK12-TAC	FK15-TAC	FK17-TAC	FK20-TAC	FK25-TAC	FK30-TAC
d1公差g6	12	15	17	20	25	30
A	10	12	15	17	20	25
e	36	47	58	62	76	72
f	15	20	23	25	30	38
M	M12X1	M15X1	M17X1	M20X1	M25X1.5	M30X1.5
S	11	13	17	17	20	25
套筒长C	3.5	8	10	11	15	9

备注：

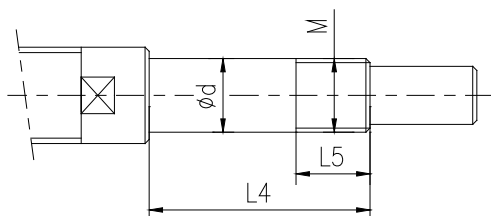
1. 使用轴承预压处理，轴向零间隙；
2. 采用国产大品牌轴承，按 DF 组装，适用精密级滚珠丝杠，转造级滚珠丝杠。

### 13. FKA 系列（圆型固定侧）



安装方法 A

安装方法 B



高品质轴承提供性能保证

零部件号	零部件名称	数量
1	轴承座本体	1
2	轴承	2
3	轴承盖	1
4	套筒	2
5	密封圈	1(2)
6	锁紧螺母	1

单位: mm

适用滚珠丝杠直径范围	FKA型固定端轴承座型号及尺寸表																			轴承座性能参数 允许轴向负荷 Kgf			
	规格型号	轴径 d1	L	H	F	E	D g6	A	B	J	K	V	装置方法A		装置方法B		X	Y	Z		M	T	轴承型号 (NSK)
													L1	T1	L2	T2							
6/8/10	FKA06	6	20	7	13	22	28	44	36	30	26.79	20.93	5.5	3.5	6.5	4.5	3.4	6.5	4	M3	12	606ZZ	轻
8/10/12	FKA08	8	23	9	14	26	28	44	36	30	26.79	20.93	7	4	8	5	3.4	6.5	4	M3	14	708C	轻
12/14/15	FKA10	10	27	10	17	29.5	36	56	48	39	35.7	27.39	7.5	5	8.5	6	4.5	8	4	M3	16	7000A	195
14/15/16	FKA12	12	27	10	17	29.5	36	56	48	39	35.7	27.39	7.5	5	8.5	6	4.5	8	4	M4	19	7001A	217
18/20	FKA15	15	32	15	17	36	40	65	56	43	39.4	30.78	10	6	12	8	5.5	9.5	6	M4	22	7002A	240
18/20	FKA15H	15	43	17	26	40	50	76	63	52	49.64	38.79	4	7	7	10	5.5	9.5	8	M4	22	7302A	480
25/28/32	FKA20L	20	41	17	24	43	50	76	63	52	49.64	38.79	9	7	12	10	5.5	9.5	8	M4	30	7004A	428
25/28/32	FKA20	20	52	22	30	50	57	86	72	59	56.74	44.33	8	10	12	14	6.6	11	10	M4	30	7204A	587

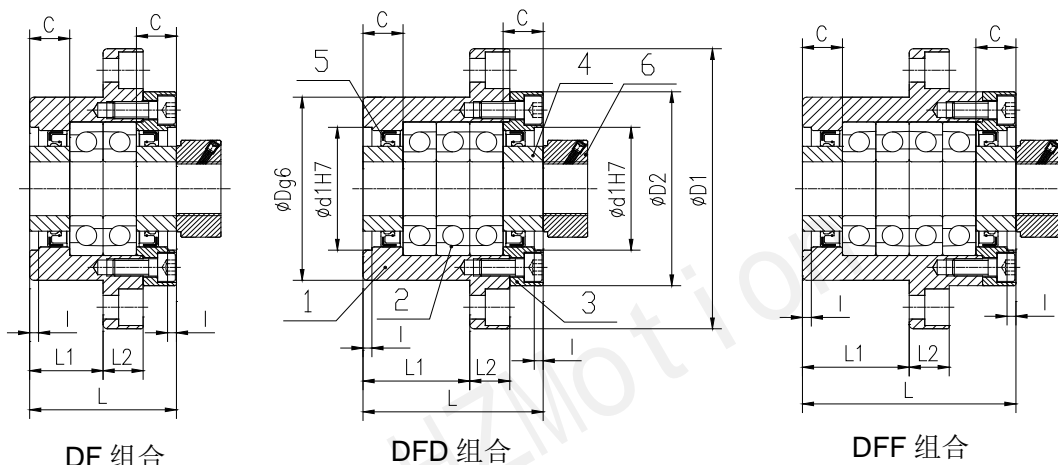
说明: 允许轴向负荷为轴承座所能承受的最大轴向负荷, 在此负荷下, 轴承座的结构安全性可充分保证。工程实践表明, 轴承座所受平均轴向负荷为其允许轴向负荷的20%时, 可以充分保证其使用寿命。

规格型号	FKA06	FKA08	FKA10	FKA12	FKA15	FKA15H	FKA20L	FKA20
滚珠丝杠轴端尺寸								
d1公差g6	6	8	10	12	15	15	20	20
L4	28	33	36	36	49	49	55	65
L5	8	10	11	11	13	13	17	17
M	M6X0.75	M8X1	M10X1	M12X1	M15X1	M15X1	M20X1	M20X1
套筒长C	5	5.5	5.5	5.5	10	6	8	11

备注:

1. 轴承采取预压处理, 无轴向间隙;
2. 使用日系或德系大品牌轴承, 适用研磨级滚珠丝杠, 转造级滚珠丝杠;
3. 客户也可选用国产名牌轴承, 适用研磨级滚珠丝杠, 转造级滚珠丝杠, 订货时请说明。

## 14. WBK 高刚性高负荷系列



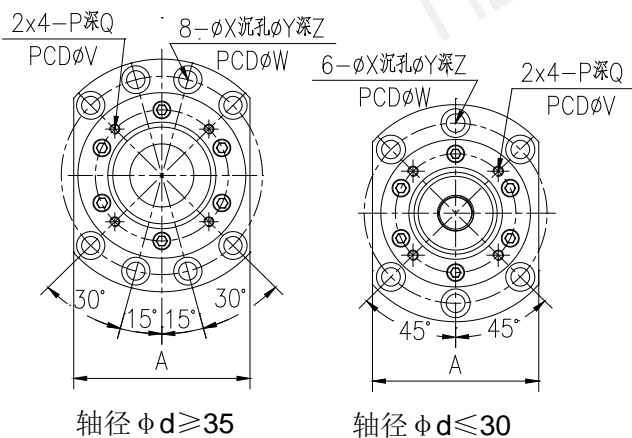
DF 组合

DFD 组合

DFF 组合

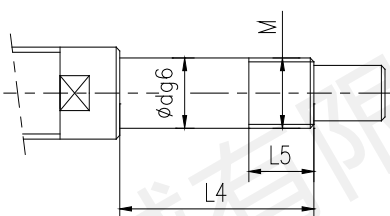


零部件号	零部件名称	数量
1	轴承座本体	1
2	轴承	2&3&4
3	轴承盖	1
4	套筒	2
5	密封圈	2
6	锁紧螺母	1



轴径  $\phi d \ge 35$

轴径  $\phi d \le 30$



高品质轴承提供性能保证

单位: mm

适用滚珠丝杠直径范围	WBK型固定端轴承座型号及尺寸表																	轴承型号 (NSK)	轴承座性能参数 允许轴向负荷Kgf	
	规格型号	轴径 d	D	D1	D2	L	L1	L2	A	W	d1	I	V	P	X	Y	Z			Q
20/25	WBK17DF	17	70	106	72	60	32	15	80	88	45	3	58	M5	9	14	8.5	10	17TAC47	2190
25/28/30	WBK20DF	20				20TAC47	2190													
30/32/36	WBK25DF	25	85	130	90	66	33	18	100	110	57	4	70	M6	11	17	11	12	25TAC62	2850
30/32/36	WBK25DFD					81	48													4650
30/32/36	WBK25DFF					96	48													4650
36/40	WBK30DF	30	85	130	90	66	33	18	100	110	57	4	70	M6	11	17	11	12	30TAC62	2920
36/40	WBK30DFD					81	48													4750
36/40	WBK30DFF					96	48													4750
45	WBK35DF	35	95	142	102	66	33	18	106	121	69	4	80	M6	11	17	11	12	35TAC72	3100
45	WBK35DFD					81	48													5050
45	WBK35DFF					96	48													5050
50	WBK40DF	40	95	142	102	66	33	18	106	121	69	4	80	M6	11	17	11	12	40TAC72	3150
50	WBK40DFD					81	48													5150
50	WBK40DFF					96	48													5150

说明: 允许轴向负荷为轴承座所能承受的最大轴向负荷, 在此负荷下, 轴承座的结构安全性可充分保证。工程实践表明, 轴承座所受平均轴向负荷为其允许轴向负荷的20%时, 可以充分保证其使用寿命。

规格型号	WBK 17DF	WBK 20DF	WBK 25DF	WBK 25DFD	WBK 25DFF	WBK 30DF	WBK 30DFD	WBK 30DFF	WBK 35DF	WBK 35DFD	WBK 35DFF	WBK 40DF	WBK 40DFD	WBK 40DFF
滚珠丝杠轴端尺寸	d公差g6	17	20	25	25	25	30	30	35	35	35	40	40	40
L4	80	80	88	103	118	88	103	118	90	105	120	92	107	122
L5	25	25	26	26	26	26	26	26	30	30	30	30	30	30
M	M17X1	M20X1	M25X1.5	M25X1.5	M25X1.5	M30X1.5	M30X1.5	M30X1.5	M35X1.5	M35X1.5	M35X1.5	M40X1.5	M40X1.5	M40X1.5
套筒长C	15	15	18	18	18	18	18	18	18	18	18	18	18	18

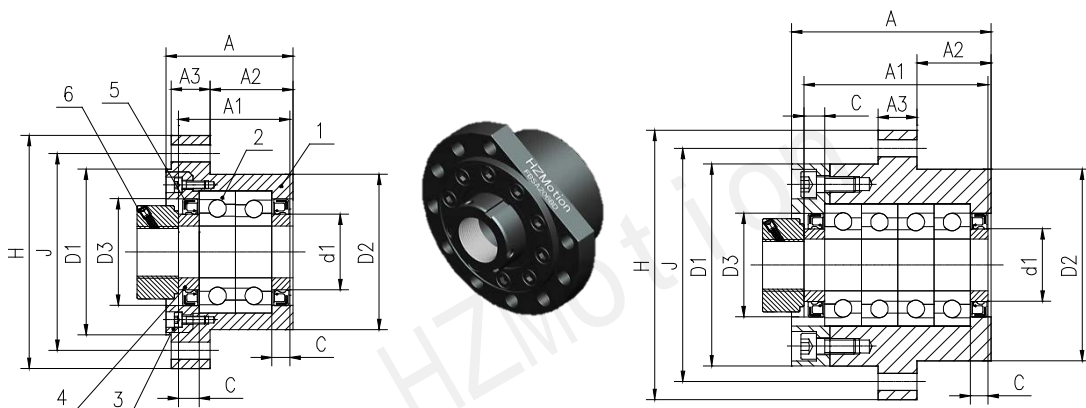
备注:

1. 轴承采取预压处理, 无轴向间隙
2. 使用日系或德系大品牌轴承, 适用研磨级滚珠丝杠, 转造级滚珠丝杠
3. 客户也可选用国产名牌轴承, 适用研磨级滚珠丝杠, 转造级滚珠丝杠, 订货时请说明。



## 15. FBSA 高刚性高负荷系列

FBSA 系列高精度轴承座，使用滚珠丝杠专用 60° 推力角接触球轴承，安装及外形尺寸等同 SKF 同类产品，具备高刚性高负荷的特性，特别适合重载或金属切削机床应用场合。

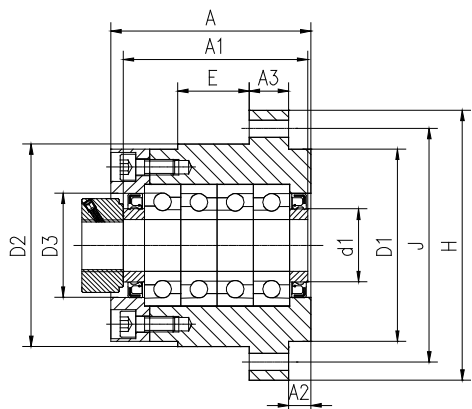


FBSA2 .. DB (成对轴承背对背组合)

FBSA2 .. DF (成对轴承面向面组合)

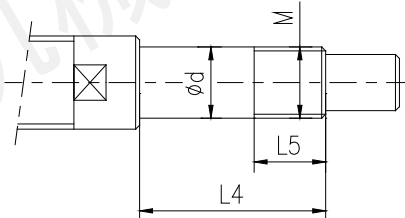
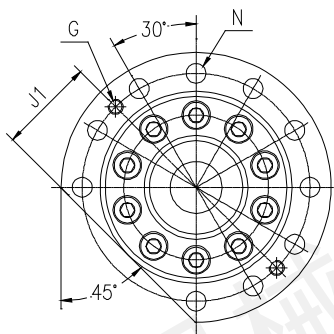
FBSA2 .. QBC (四联轴承背对背组合, 法兰中置)

FBSA2 .. QFC (四联轴承面向面组合, 法兰中置)



FBSA2 .. A/QBC(四联轴承背对背组合, 法兰端置, 带削边)

FBSA2 .. A/QFC(四联轴承面向面组合, 法兰端置, 带削边)



高品质轴承提供性能保证

零件号	零件名称	数量
1	轴承座本体	1
2	轴承	2(4)
3	轴承盖	1
4	套筒	2
5	密封圈	2
6	锁紧螺母	1

单位: mm

适用滚珠丝杠直径范围	FBSA 型固定端轴承座型号及尺寸表																轴承型号	允许轴向负荷 Kgf
	规格型号	轴径 d	A	A1	A2	A3	E	d1	D1	D2 g6	D3	H	J	J1	N	G		
25/28	FBSA204/DB	20	47	44	32	13	-	26	64	60	40	90	76	32	6.6	-	7602020	2200
25/28	FBSA204/DF	20	47	44	32	13	-	26	64	60	40	90	76	32	6.6	-	7602020	2200
25/28	FBSA204/QBC	20	77	72	32	13	-	26	64	60	40	90	76	32	6.6	-	7602020	3586
25/28	FBSA204/QFC	20	77	72	32	13	-	26	64	60	40	90	76	32	6.6	-	7602020	3586
32/36	FBSA205/DB	25	52	50	32	15	-	34	88	80	45	120	102	44	9.2	-	7602025	2240
32/36	FBSA205/DF	25	52	50	32	15	-	34	88	80	45	120	102	44	9.2	-	7602025	2240
32/36	FBSA205/QBC	25	82	80	32	15	-	34	88	80	45	120	102	44	9.2	-	7602025	3651
32/36	FBSA205/QFC	25	82	80	32	15	-	34	88	80	45	120	102	44	9.2	-	7602025	3651
36/40	FBSA206/DB	30	52	50	32	15	-	41	88	80	54	120	102	44	9.2	-	7602030	2850
36/40	FBSA206/DF	30	52	50	32	15	-	41	88	80	54	120	102	44	9.2	-	7602030	2850
36/40	FBSA206/QBC	30	84	82	32	15	-	41	88	80	54	120	102	44	9.2	-	7602030	4646
36/40	FBSA206/QFC	30	84	82	32	15	-	41	88	80	54	120	102	44	9.2	-	7602030	4646
36/40	FBSA206A/QBC	30	86	82	3.5	15	35	41	88	88	54	120	102	45	9.2	M8X1	7602030	4646
36/40	FBSA206A/QFC	30	86	82	3.5	15	35	41	88	88	54	120	102	45	9.2	M8X1	7602030	4646

转下页

适用 滚珠丝杠 直径范围	FBSA 型固定端轴承座型号及尺寸表																轴承 型号	允许 轴向 负荷 Kgf
	规格型号	轴 径 d	A	A1	A2	A3	E	d1	D1	D2 g6	D3	H	J	J1	N	G		
40/45	FBSA207/DB	35	52	50	32	15	-	46	98	90	62	130	113	49	9,2	-	7602035	3650
40/45	FBSA207/DF	35	52	50	32	15	-	46	98	90	62	130	113	49	9,2	-	7602035	3650
40/45	FBSA207/QBC	35	86	84	32	15	-	46	98	90	62	130	113	49	9,2	-	7602035	5950
40/45	FBSA207/QFC	35	86	84	32	15	-	46	98	90	62	130	113	49	9,2	-	7602035	5950
50	FBSA208/DB	40	66	66	43.5	17	-	55	128	124	65	165	146	64	11.4	-	7602040	4250
50	FBSA208/DF	40	66	66	43.5	17	-	55	128	124	65	165	146	64	11.4	-	7602040	4250
50	FBSA208/QBC	40	106	102	43.5	17	-	55	128	124	65	165	146	64	11.4	-	7602040	6928
50	FBSA208/QFC	40	106	102	43.5	17	-	55	128	124	65	165	146	64	11.4	-	7602040	6928
50	FBSA208A/QBC	40	106	102	4	24	35	55	128	128	65	165	146	65.5	11.4	M10X1	7602040	6928
50	FBSA208A/QFC	40	106	102	4	24	35	55	128	128	65	165	146	65.5	11.4	M10X1	7602040	6928
55	FBSA209/DB	45	66	64	43.5	17	-	66	128	124	75	165	146	64	11.4	-	7602045	4500
55	FBSA209/DF	45	66	64	43.5	17	-	66	128	124	75	165	146	64	11.4	-	7602045	4500
55	FBSA209/QBC	45	106	104	43.5	17	-	66	128	124	75	165	146	64	11.4	-	7602045	7335
55	FBSA209/QFC	45	106	104	43.5	17	-	66	128	124	75	165	146	64	11.4	-	7602045	7335
63	FBSA210/DB	50	66	64	43.5	17	-	66	128	124	78	165	146	64	11.4	-	7602050	4650
63	FBSA210/DF	50	66	64	43.5	17	-	66	128	124	78	165	146	64	11.4	-	7602050	4650
63	FBSA210/QBC	50	106	104	43.5	17	-	66	128	124	78	165	146	64	11.4	-	7602050	7580
63	FBSA210/QFC	50	106	104	43.5	17	-	66	128	124	78	165	146	64	11.4	-	7602050	7580
63	FBSA210A/QBC	50	106	104	4	24	35	66	128	128	78	165	146	65.5	11.4	M10X1	7602050	7580
63	FBSA210A/QFC	50	106	104	4	24	35	66	128	128	78	165	146	65.5	11.4	M10X1	7602050	7580
80	FBSA212A/QBC	60	114	114	20.5	25	40	86	145	145	95	185	165	74.5	11.4	M10X1	7602060	11329
80	FBSA212A/QFC	60	114	114	20.5	25	40	86	145	145	95	185	165	74.5	11.4	M10X1	7602060	11329

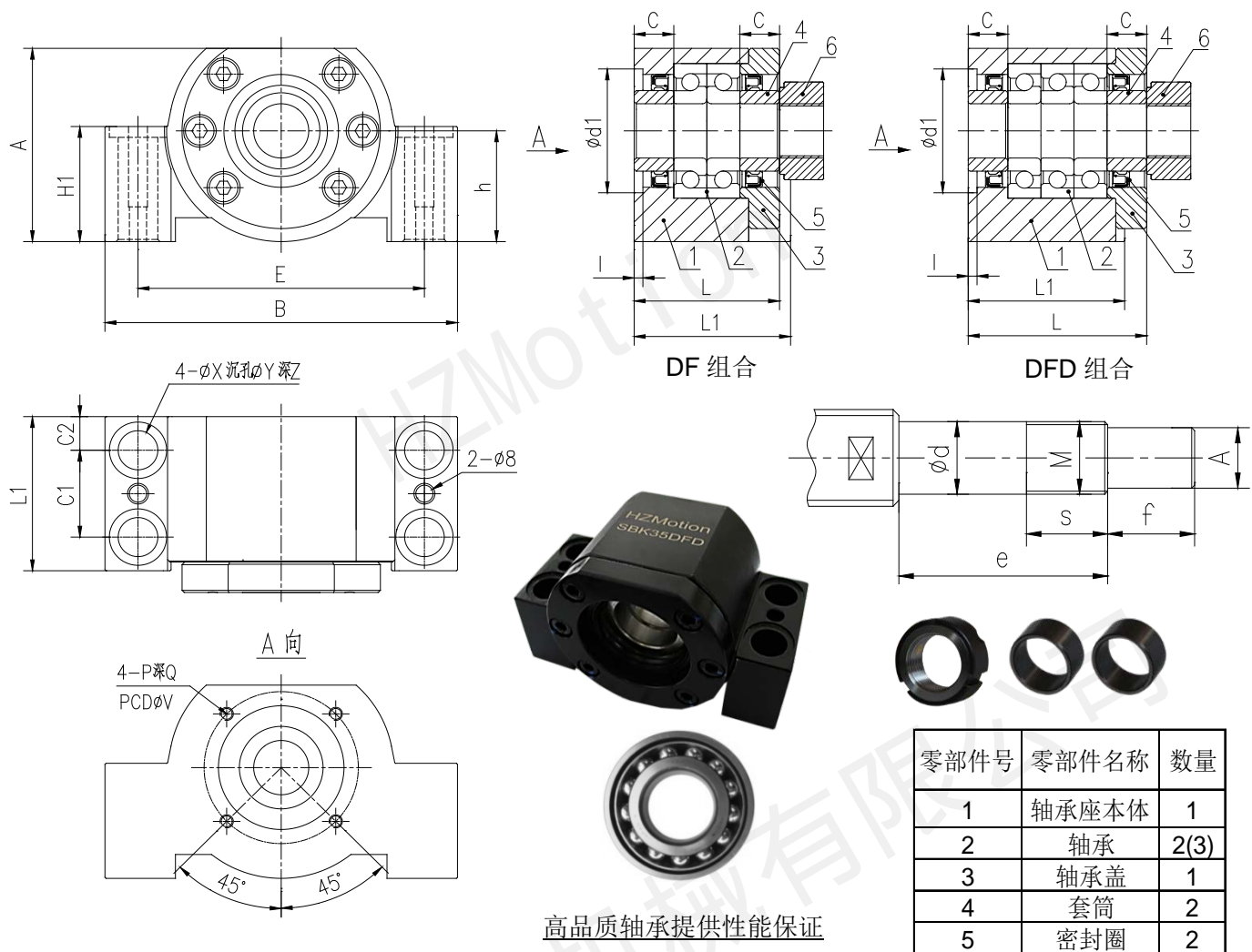
说明: 允许轴向负荷为轴承座所能承受的最大轴向负荷, 在此负荷下, 轴承座的结构安全性可充分保证。工程实践表明, 轴承座所受平均轴向负荷为其允许轴向负荷的20%时, 可以充分保证其使用寿命。

规格型号	FBSA 204/DB	FBSA 204/DF	FBSA 204/QBC	FBSA 204/QFC	FBSA 205/DB	FBSA 205/DF	FBSA 205/QBC	FBSA 205/QFC	FBSA 206/DB	FBSA 206/DF	FBSA 206/QBC	FBSA 206/QFC
滚珠丝杠轴端尺寸	d公差g6	20	20	20	25	25	25	25	30	30	30	30
	L4	66	94	74	74	104	76	106	76	106	106	106
	L5	25	25	28	28	30	30	30	30	30	30	30
	M	M20X1.0	M20X1.0	M25X1.5	M25X1.5	M30X1.5	M30X1.5	M30X1.5	M30X1.5	M30X1.5	M30X1.5	M30X1.5
	套筒长C	8	8	10	10	9	9	9	9	9	9	9
规格型号	FBSA 206A/QBC	FBSA 206A/QFC	FBSA 207/DB	FBSA 207/DF	FBSA 207/QBC	FBSA 207/QFC	FBSA 208/DB	FBSA 208/DF	FBSA 208/QBC	FBSA 208/QFC	FBSA 208A/QBC	FBSA 208A/QFC
滚珠丝杠轴端尺寸	d公差g6	30	35	35	35	35	40	40	40	40	40	40
	L4	106	76	108	90	126	126	126	126	126	126	126
	L5	30	30	30	30	30	30	30	30	30	30	30
	M	M30X1.5	M35X1.5	M35X1.5	M40X1.5	M40X1.5	M40X1.5	M40X1.5	M40X1.5	M40X1.5	M40X1.5	M40X1.5
	套筒长C	9	8	8	15	15	15	15	15	15	15	15
规格型号	FBSA 209/DB	FBSA 209/DF	FBSA 209/QBC	FBSA 209/QFC	FBSA 210/DB	FBSA 210/DF	FBSA 210/QBC	FBSA 210/QFC	FBSA 210A/QBC	FBSA 210A/QFC	FBSA 212A/QBC	FBSA 212A/QFC
滚珠丝杠轴端尺寸	d公差g6	45	45	50	50	50	50	50	50	50	60	60
	L4	90	126	93	133	133	133	133	133	133	146	146
	L5	28	28	34	34	34	34	34	34	34	34	34
	M	M45X1.5	M45X1.5	M50X1.5	M50X1.5	M50X1.5	M50X1.5	M50X1.5	M50X1.5	M50X1.5	M60X2.0	M60X2.0
	套筒长C	13	13	12	12	12	12	12	12	12	13	13

备注:

1. 轴承采取预压处理, 无轴向间隙
2. 使用国产大品牌轴承, 适用研磨级滚珠丝杠, 转造级滚珠丝杠
3. 客户也可选用日系或德系大品牌轴承, 适用研磨级滚珠丝杠, 转造级滚珠丝杠, 订货时请说明。

## 16. SBK 高刚性高负荷系列



高品质轴承提供性能保证

零部件号	零部件名称	数量
1	轴承座本体	1
2	轴承	2(3)
3	轴承盖	1
4	套筒	2
5	密封圈	2

单位: mm

适用滚珠丝杠直径范围	SBK型固定端轴承座型号及尺寸表																			轴承型号 (NSK)	轴承座性能参数 允许轴向负荷KgF	
	规格型号	轴径 d	A	h ±0.02	H1	L	L1	L3	B	d1	E	C2	C1	X	Y	Z	I	V	P			Q
30/32/36	SBK25DF	25	89	51	53	66	71	18	160	57	130	15.5	40	18	26	2	4	70	M6	10	25TAC62	2910
	81					4700																
36/40	SBK30DF	30	89	51	53	66	71	18	160	57	130	15.5	40	18	26	2	4	70	M6	10	30TAC62	2980
	81					4850																
45	SBK35DF	35	96	52	54	66	71	18	160	69	130	15.5	40	18	26	2	4	80	M6	10	35TAC72	3150
	81					5150																
50	SBK40DF	40	96	52	54	66	71	18	160	69	130	15.5	40	18	26	2	4	80	M6	10	40TAC72	3250
	81					5250																

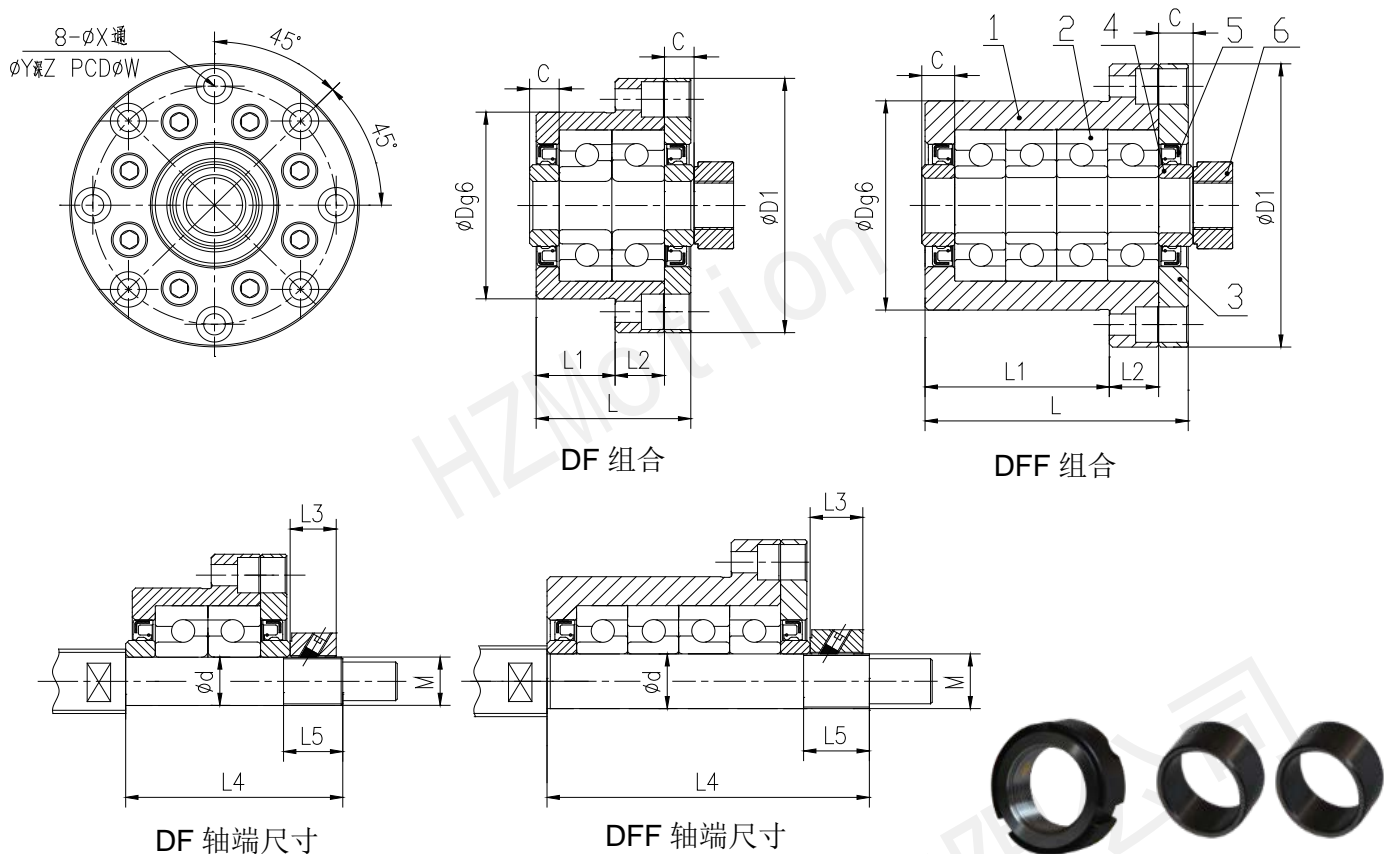
说明: 允许轴向负荷为轴承座所能承受的最大轴向负荷, 在此负荷下, 轴承座的结构安全性可充分保证。工程实践表明, 轴承座所受平均轴向负荷为其允许轴向负荷的20%时, 可以充分保证其使用寿命。

规格型号		SBK25DF	SBK25DFD	SBK30DF	SBK30DFD	SBK35DF	SBK35DFD	SBK40DF	SBK40DFD
滚珠丝杠轴端尺寸	d公差g6	25	25	30	30	35	35	40	40
	A	20	20	25	25	30	30	35	35
	e	89	104	89	104	92	107	92	107
	S	26	26	26	26	30	30	30	30
	M	M25X1.5	M25X1.5	M30X1.5	M30X1.5	M35X1.5	M35X1.5	M40X1.5	M40X1.5
套筒长C		18	18	18	18	18	18	18	18

备注:

1. 轴承采取预压处理, 无轴向间隙
2. 使用国产大品牌轴承, 适用研磨级滚珠丝杠, 转造级滚珠丝杠
3. 客户也可选用日系或德系大品牌轴承, 适用研磨级滚珠丝杠, 转造级滚珠丝杠, 订货时请说明。

# 17. MBK 高刚性高负荷系列



DF 轴端尺寸

DFF 轴端尺寸

高品质轴承提供性能保证



零部件号	零部件名称	数量
1	轴承座本体	1
2	轴承	2(4)
3	轴承盖	1
4	套筒	2
5	密封圈	2
6	锁紧螺母	1

单位: mm

适用滚珠丝杠直径范围	MBK型固定端轴承座型号及尺寸表											轴承型号 (NSK)	轴承座性能参数 允许轴向负荷 Kgf	滚珠丝杠轴端尺寸				
	规格型号	轴径 dg6	D	D1	L	L1	L2	W	X	Y	Z			L3	L4	L5	M	套筒长C
18/20	MBK15DF	15	58	79	48	24	15	66	7	11	7	15TAC47	2710	14	66	23	M15X1	9
20/25	MBK17DF	17	58	79	48	24	15	66	6.6	11	7	17TAC47	2710	16	68	25	M17X1	9
	MBK17DFF		65	88	80	56		74					5420		99			
25/28/30	MBK20DF	20	58	79	48	24	15	66	7	11	7	20TAC47	2710	16	66	25	M20X1	9
	MBK20DFF		65	88	80	56		74					5420		99			

说明: 允许轴向负荷为轴承座所能承受的最大轴向负荷, 在此负荷下, 轴承座的结构安全性可充分保证。工程实践表明, 轴承座所受平均轴向负荷为其允许轴向负荷的20%时, 可以充分保证其使用寿命。

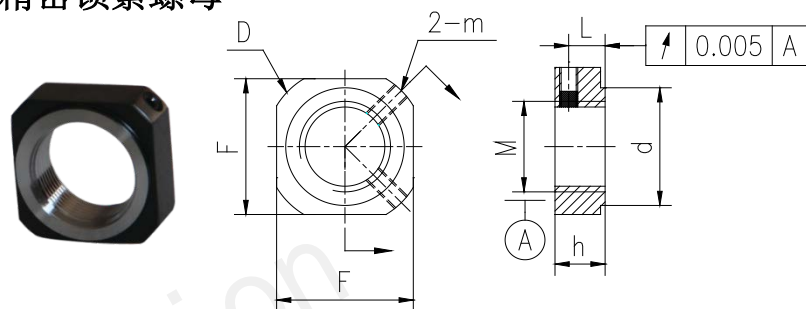
备注:

1. 轴承采取预压处理, 无轴向间隙
2. 使用国产大品牌轴承, 适用研磨级滚珠丝杠, 转造级滚珠丝杠
3. 客户也可选用日系或德系大品牌轴承, 适用研磨级滚珠丝杠, 转造级滚珠丝杠, 订货时请说明。

## 18. NRA, NR, NF, NK 型轴向精密锁紧螺母

### 18.1 NRA 方型精密锁紧螺母

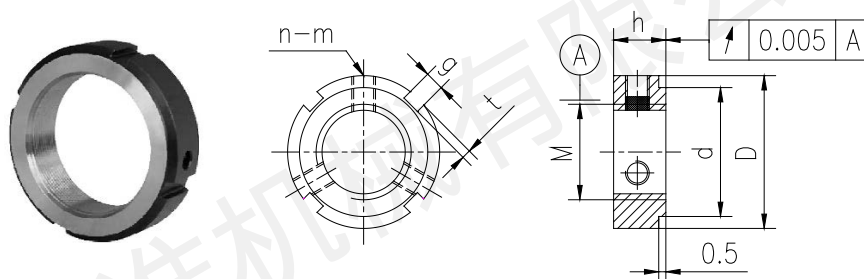
材质: C45  
 硬度: HRC 24-28  
 螺纹精度: ISO4H  
 端面平面度: 0.002



型号 M	螺距	m	D	d	h	L	F
NRA M4x0.5	0.5	M2.6	11.5	8	5	2.7	10
NRA M5x0.5	0.5	M3x0.5	13.5	9	5	2.7	11
NRA M6x0.75	0.75	M3x0.5	14.5	10	5	2.7	12
NRA M8x1	1.0	M3x0.5	17	13	6.5	4	14
NRA M10x1	1.0	M4x0.7	20	16	8	5	17
NRA M12x1	1.0	M4x0.7	22	17	8	5	19
NRA M15x1	1.0	M4x0.7	25	21	8	5	22
NRA M17x1	1.0	M4x0.7	30	25	13	9	24
NRA M20x1	1.0	M4x0.7	35	26	11	8	30
NRA M25x1.5	1.5	M5x0.8	43	33	15	10	35
NRA M30x1.5	1.5	M6x1	48	39	20	14	40
NRA M35x1.5	1.5	M8x1.25	60	46	21	14	50
NRA M40x1.5	1.5	M8x1.25	63	51	25	18	50

### 18.2 NR 圆形精密锁紧螺母

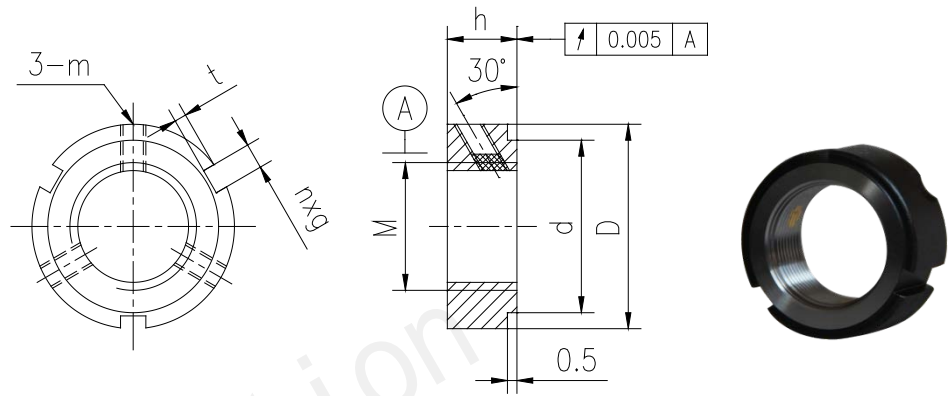
材质: 42CrMo  
 硬度: HRC 28-32  
 螺纹精度: ISO4H  
 端面平面度: 0.002



型号 M	螺距	D	h	g	t	d	n-m	最大扭紧力矩 Nm	轴向载荷 KN
NR M6x0.5	0.5	16	8	3	2.0	10	2-M4	3.5	30
NR M8x0.75	0.75	16	8	3	2.0	10	2-M4	3.5	30
NR M10x0.75	0.75	18	8	3	2.0	12	2-M4	3.5	35
NR M10x1.0	1.0	18	8	3	2.0	12	2-M4	3.5	35
NR M12x1.0	1.0	20	8	3	2.0	16	2-M4	3.5	40
NR M12x1.25	1.25	20	8	3	2.0	16	2-M4	3.5	40
NR M14x1.5	1.5	25	8	3	2.0	21	2-M4	3.5	60
NR M15x1.0	1.0	25	8	3	2.0	21	2-M4	3.5	60
NR M16x1.5	1.5	28	10	4	2.0	23	2-M5	4.5	60
NR M17x1.0	1.0	28	10	4	2.0	23	2-M5	4.5	80
NR M18x1.5	1.5	30	10	4	2.0	25	2-M5	4.5	80
NR M20x1.0	1.0	32	10	4	2.0	27	3-M5	4.5	90
NR M20x1.5	1.5	32	10	4	2.0	27	3-M5	4.5	90
NR M22x1.5	1.5	35	10	4	2.0	30	3-M5	4.5	130
NR M24x1.5	1.5	38	12	5	2.0	33	3-M6	8.0	130
NR M25x1.5	1.5	38	12	5	2.0	33	3-M6	8.0	130
NR M27x1.5	1.5	42	12	5	2.0	37	3-M6	8.0	140
NR M30x1.0	1.0	45	12	5	2.0	40	3-M6	8.0	160
NR M30x1.5	1.5	45	12	5	2.0	40	3-M6	8.0	160
NR M33x1.5	1.5	52	12	6	2.5	45	3-M6	8.0	170
NR M35x1.5	1.5	52	12	6	2.5	47	3-M6	8.0	190
NR M36x1.5	1.5	52	12	6	2.5	49	3-M6	8.0	190
NR M39x1.5	1.5	58	14	6	2.5	52	3-M6	8.0	210
NR M40x1.5	1.5	58	14	6	2.5	52	3-M6	8.0	210

### 18.3 NF 牙腹型精密锁紧螺母

材质：42CrMo  
 硬度：HRC 28-32  
 螺纹精度：ISO4H  
 端面平面度：0.002

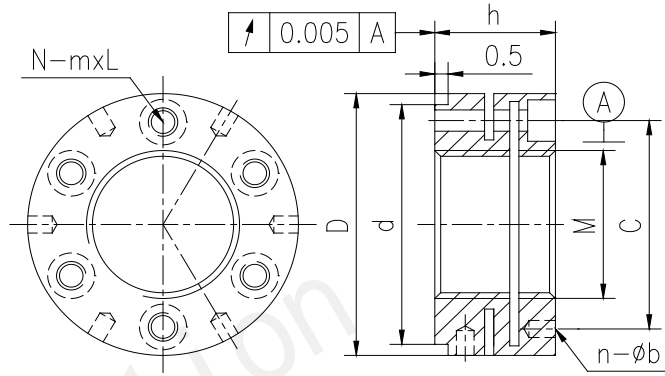


型号 M	螺距	D	h	d	nxg	t	m	最大扭紧力矩 N·m	轴向载荷 KN
NF M14x1.5	1.5	30	14	25	3x4	2	M5	4.5	50
NF M15x1.0	1.0	30	14	25	3x4	2	M5	4.5	60
NF M16x1.5	1.5	30	14	25	3x4	2	M5	4.5	80
NF M17x1.0	1.0	32	16	27	3x4	2	M5	4.5	85
NF M18x1.5	1.5	32	16	27	3x4	2	M5	4.5	90
NF M20x1.0	1.0	38	16	33	3x4	2	M5	4.5	90
NF M20x1.5	1.5	38	16	33	3x4	2	M6	8	90
NF M22x1.5	1.5	38	16	33	3x4	2	M6	8	110
NF M24x1.5	1.5	38	18	33	3x5	2	M6	8	120
NF M25x1.5	1.5	38	18	33	3x5	2	M6	8	130
NF M27x1.5	1.5	40	18	35	3x5	2	M6	8	140
NF M30x1.5	1.5	45	18	40	3x5	2	M6	8	160
NF M33x1.5	1.5	50	18	45	3x5	2	M6	8	180
NF M35x1.5	1.5	52	18	47	3x6	2.5	M8	18	190
NF M36x1.5	1.5	52	18	47	3x6	2.5	M8	18	195
NF M39x1.5	1.5	58	20	52	3x6	2.5	M8	18	200
NF M40x1.5	1.5	58	20	52	3x6	2.5	M8	18	210
NF M42x1.5	1.5	62	20	56	3x6	2.5	M8	18	220
NF M45x1.5	1.5	65	20	59	3x6	2.5	M8	18	240
NF M48x1.5	1.5	70	20	64	3x6	2.5	M8	18	270
NF M50x1.5	1.5	70	20	64	3x6	2.5	M8	18	300
NF M52x1.5	1.5	73	22	68	3x7	3	M8	18	310
NF M55x1.5	1.5	75	22	68	3x7	3	M8	18	340
NF M55x2.0	2.0	75	22	68	3x7	3	M8	18	340
NF M56x1.5	1.5	75	22	68	3x7	3	M8	18	350
NF M56x2.0	2.0	75	22	68	3x7	3	M8	18	350
NF M60x2.0	2.0	80	22	73	3x7	3	M8	18	380
NF M64x1.5	1.5	85	22	78	3x7	3	M8	18	450
NF M64x2.0	2.0	85	22	78	3x7	3	M8	18	450
NF M65x2.0	2.0	85	22	78	3x7	3	M8	18	460
NF M68x2.0	2.0	92	24	84	3x8	3.5	M8	18	480
NF M70x2.0	2.0	92	24	84	3x8	3.5	M8	18	490
NF M72x2.0	2.0	94	24	86	3x8	3.5	M8	18	500
NF M75x2.0	2.0	98	24	90	3x8	3.5	M8	18	520
NF M76x2.0	2.0	98	24	90	3x8	3.5	M8	18	540
NF M80x2.0	2.0	105	24	96	3x8	3.5	M8	18	620
NF M85x2.0	2.0	110	24	102	6x8	3.5	M8	18	650
NF M90x2.0	2.0	120	26	108	6x10	4	M8	18	680
NF M95x2.0	2.0	125	26	113	6x10	4	M8	18	710
NF M100x2.0	2.0	130	26	118	6x10	4	M8	18	740

更多规格，请咨询

## 18.4 NK 轴向精密锁紧螺母

材质：42CrMo  
 硬度：HRC 28-32  
 螺纹精度：ISO4H  
 端面平面度：0.002



型号 M	螺距	D	h	d	N-mxL	n	b	c	最大扭紧力矩 Nm	轴向载荷 KN
NK M16x1.5	1.5	34	18	29	4-M4x12	4	4	24	3.5	96
NK M17x1.0	1.0	37	18	32	4-M4x12	4	4	26	3.5	102
NK M18x1.5	1.5	38	18	33	4-M4x12	4	4	28	3.5	108
NK M20x1.0	1.0	40	18	35	4-M4x12	4	4	30	3.5	108
NK M20x1.5	1.5	40	18	35	4-M4x12	4	4	30	3.5	108
NK M22x1.5	1.5	42	18	37	4-M4x12	4	4	32	3.5	132
NK M24x1.5	1.5	44	18	39	4-M4x12	4	4	34	3.5	144
NK M25x1.5	1.5	45	20	40	4-M4x14	4	5	35	3.5	156
NK M26x1.5	1.5	45	20	40	4-M4x14	4	5	35	3.5	162
NK M27x1.5	1.5	46	20	43	4-M4x14	4	5	37	3.5	168
NK M28x1.5	1.5	46	20	43	4-M4x14	4	5	37	3.5	180
NK M30x1.5	1.5	48	20	45	4-M4x14	4	5	39	3.5	192
NK M32x1.5	1.5	50	22	47	4-M4x16	4	5	41	3.5	208
NK M33x1.5	1.5	50	22	47	4-M4x16	4	5	41	3.5	216
NK M35x1.5	1.5	53	22	50	4-M4x16	4	5	44	3.5	228
NK M38x1.5	1.5	56	22	53	4-M4x16	4	5	47	3.5	236
NK M39x1.5	1.5	56	22	53	4-M4x16	4	5	47	3.5	240
NK M40x1.5	1.5	58	22	53	4-M4x16	4	5	49	3.5	252
NK M42x1.5	1.5	60	22	55	4-M4x16	4	5	51	3.5	264
NK M45x1.5	1.5	68	22	63	6-M4x18	6	6	57	3.5	288
NK M48x1.5	1.5	69	25	65	6-M4x18	6	6	58	3.5	324
NK M50x1.5	1.5	70	25	66	6-M4x18	6	6	60	3.5	360
NK M52x1.5	1.5	72	25	68	6-M4x18	6	6	62	3.5	372
NK M55x1.5	1.5	75	25	71	6-M4x18	6	6	65	3.5	408
NK M55x2.0	2.0	75	25	71	6-M4x18	6	6	65	4.5	408
NK M56x1.5	1.5	75	25	71	6-M4x18	6	6	70	4.5	420
NK M58x1.5	1.5	84	26	79	6-M5x20	6	6	70	4.5	435
NK M60x1.5	1.5	84	26	79	6-M5x20	6	6	72	4.5	456
NK M60x2.0	2.0	84	26	79	6-M5x20	6	6	72	4.5	456
NK M62x1.5	1.5	86	28	82	6-M5x20	6	6	75	4.5	485
NK M64x1.5	1.5	86	28	82	6-M5x20	6	6	75	4.5	540
NK M65x1.5	1.5	88	28	84	6-M5x20	6	6	77	4.5	555
NK M68x1.5	1.5	93	28	87	6-M5x20	6	7	80	4.5	567
NK M68x2.0	2.0	93	28	87	6-M5x20	6	7	80	4.5	567
NK M70x1.5	1.5	95	28	89	6-M5x20	6	7	80	4.5	588
NK M70x2.0	2.0	95	28	89	6-M5x20	6	7	82	4.5	588
NK M72x1.5	1.5	97	28	91	6-M5x20	6	7	84	4.5	606
NK M75x1.5	1.5	100	28	94	6-M5x20	6	7	87	4.5	624
NK M75x2.0	2.0	100	28	94	6-M5x20	6	7	87	4.5	624
NK M80x2.0	2.0	110	32	103	6-M6x22	6	8	95	8	744

更多规格，请咨询

## 19.常用角接触球轴承，深沟球轴承，滚珠丝杠专用推力角接触球轴承



### ■ 角接触球轴承(A:30度接触角；B: 40度接触角)

轴承型号	内径d(mm)	外径D(mm)	宽度B(mm)	单列动载荷Cr(kgf)	单列静载荷Cor(kgf)	脂润滑极限转速 (rpm)
706A	6	17	6	207	84	66000
708A	8	22	7	340	147	60000
7000A	10	26	8	550	266	32000
7001A	12	28	8	590	305	28000
7002A	15	32	9	625	350	24000
7203A	17	40	12	1100	610	20000
7004A	20	42	12	1110	670	18000
7204A	20	47	14	1480	845	17000
7205A	25	52	15	1650	1050	15000
7206A	30	62	16	2300	1510	12000
7207B	35	72	17	2760	1870	7500
7208B	40	80	18	3250	2340	6700
7209B	45	85	19	3673	2673	6300
7210B	50	90	20	3826	2918	5600

### ■ 深沟球轴承

轴承型号	内径d(mm)	外径D(mm)	宽度B(mm)	动载荷Cr (kgf)	静载荷Cor (kgf)	脂润滑极限转速 (rpm)
606ZZ	6	17	6	231	85	38000
608ZZ	8	22	7	335	140	34000
6000ZZ	10	26	8	465	201	30000
6002ZZ	15	32	9	570	289	24000
6203ZZ	17	40	12	975	490	17000
6004ZZ	20	42	12	955	510	18000
6204ZZ	20	47	14	1300	670	15000
6205ZZ	25	52	15	1460	800	13000
6206ZZ	30	62	16	1980	1150	11000
6207ZZ	35	72	17	2620	1560	9500
6208ZZ	40	80	18	2970	1820	8500
6210ZZ	50	90	20	3600	2370	7100

### ■ 滚珠丝杠专用推力角接触球轴承(60度接触角)

轴承型号	内径d(mm)	外径D(mm)	宽度B (mm)	单列动载荷Cr(kgf)	单列极限轴向载荷(kgf)	脂润滑极限转速 (rpm)
17TAC47	17	47	15	2240	2710	6000
20TAC47	20	47	15	2240	2710	6000
25TAC62	25	62	15	2910	4150	4500
30TAC62	30	62	15	2980	4400	4300
35TAC72	35	72	15	3150	5100	3600
40TAC72	40	72	15	3250	5300	3600

轴承型号	内径d(mm)	外径D(mm)	宽度B (mm)	单列动载荷Cr(kgf)	单列极限轴向载荷(kgf)	脂润滑极限转速 (rpm)
7602012	12	32	10	1160	1250	8000
7602015	15	35	11	1250	1500	6000
7602017	17	40	12	1660	2000	6000
7602020	20	47	14	1930	2500	5000
7602025	25	52	15	2200	3050	4500
7602030	30	62	16	2600	3900	3800
7602035	35	72	17	3000	5000	3200
7602040	40	80	18	3750	6400	2800
7602045	45	85	19	3800	6800	2600
7602050	50	90	20	3900	7500	2400
7602060	60	110	22	5600	11200	2000



## 20.滚珠丝杠专用轴承座与其它品牌型号对照表

外形特点	HZMotion		GMT		THK		KURODA		NSK		SYK		MISUMI	
	固定端	游动端	固定端	游动端	固定端	游动端	固定端	游动端	固定端	游动端	固定端	游动端	固定端	游动端
方型	BK10	BF10	GBK10	GBF10	BK10	BF10	-	-	-	-	BK10	BF10	-	-
	BK12	BF12	GBK12	GBF12	BK12	BF12	-	-	-	-	BK12	BF12	-	-
	BK15	BF15	GBK15	GBF15	BK15	BF15	-	-	-	-	BK15	BF15	-	-
	BK17	BF17	GBK17	GBF17	BK17	BF17	-	-	-	-	BK17	BF17	-	-
	BK20	BF20	GBK20	GBF20	BK20	BF20	-	-	-	-	BK20	BF20	-	-
	BK25	BF25	GBK25	GBF25	BK25	BF25	-	-	-	-	BK25	BF25	-	-
	BK30	BF30	GBK30	GBF30	BK30	BF30	-	-	-	-	BK30	BF30	-	-
	BK35	BF35	GBK35	GBF35	BK35	BF35	-	-	-	-	BK35	BF35	-	-
BK40	BF40	GBK40	GBF40	BK40	BF40	-	-	-	-	BK40	BF40	-	-	
凸型	EK05	-	-	-	-	-	-	-	-	-	EK05	-	-	-
	EK06	EF06	GEK06	GEF06	EK06	EF06	BUK-6	-	WBK06-01A	-	EK06	EF06	BSW06	BUN06
	EK08	EF08	GEK08	GEF08	EK08	EF08	BUK-8F	BUK-6S	WBK08-01A	WBK08S-01	EK08	EF08	BSW08	BUN08
	EK10	EF10	GEK10	GEF10	EK10	EF10	-	-	-	-	EK10	EF10	-	-
	EK12	EF12	GEK12	GEF12	EK12	EF12	-	-	-	-	EK12	EF12	-	-
	EK15	EF15	GEK15	GEF15	EK15	EF15	-	-	-	-	EK15	EF15	-	-
	EK20	EF20	GEK20	GEF20	EK20	EF20	-	-	-	-	EK20	EF20	-	-
圆型	FK06	FF06	GFK06	GFF06	FK06	FF06	-	-	-	-	FK06	FF06	BRW06	BUR06
	FK08	-	GFK08	-	FK08	-	BUM-8	-	WBK08-11	-	FK08	-	BRW08	-
	FK10	FF10	GFK10	GFF10	FK10	FF10	BUM-10	-	WBK10-11	-	FK10	FF10	BRW10	BUR10
	FK12	FF12	GFK12	GFF12	FK12	FF12	BUM-12	-	WBK12-11	-	FK12	FF12	BRW12	BUR12
	FK15	FF15	GFK15	GFF15	FK15	FF15	BUM-15	-	WBK15-11	-	FK15	FF15	BRW15	BUR15
	FK20	FF20	GFK20	GFF20	FK20	FF20	BUM-20	-	WBK20-11	-	FK20	FF20	BRW20	BUR20
	FK25	FF25	GFK25	GFF25	FK25	FF25	BUM-25	-	WBK25-11	-	FK25	FF25	BRW25	BUR25
	FK30	FF30	GFK30	GFF30	FK30	FF30	-	-	-	-	FK30	FF30	-	-
WBK型	WBK17DF	-	-	-	-	-	-	-	WBK17DF-31	-	WBK17DF	-	-	-
	WBK20DF	-	-	-	-	-	-	-	WBK20DF-31	-	WBK20DF	-	-	-
	WBK25DF	-	-	-	-	-	-	-	WBK25DF-31	-	WBK25DF	-	-	-
	WBK25DFD	-	-	-	-	-	-	-	WBK25DFD-31	-	WBK25DFD	-	-	-
	WBK30DF	-	-	-	-	-	-	-	WBK30DF-31	-	WBK30DF	-	-	-
	WBK30DFD	-	-	-	-	-	-	-	WBK30DFD-31	-	WBK30DFD	-	-	-
	WBK35DF	-	-	-	-	-	-	-	WBK35DF-31	-	WBK35DF	-	-	-
	WBK35DFD	-	-	-	-	-	-	-	WBK35DFD-31	-	WBK35DFD	-	-	-
	WBK40DF	-	-	-	-	-	-	-	WBK40DF-31	-	WBK40DF	-	-	-
	WBK40DFD	-	-	-	-	-	-	-	WBK40DFD-31	-	WBK40DFD	-	-	-

## 21.滚珠丝杠专用轴承座与国际大厂轴端标准化滚珠丝杠适应关系对照表

THK轴端标准化滚珠丝杠 轴承座适应关系表			KSS轴端标准化滚珠丝杠 轴承座适应关系表			PMI轴端标准化滚珠丝杠 轴承座适应关系表			HIWIN轴端标准化滚珠丝杠 轴承座适应关系表1		
轴端标准化 滚珠丝杠代号	固定端 轴承座	游动端 轴承座	轴端标准化 滚珠丝杠代号	固定端 轴承座	游动端 轴承座	轴端标准化 滚珠丝杠代号	固定端 轴承座	游动端 轴承座	轴端标准化 滚珠丝杠代号	固定端 轴承座	游动端 轴承座
BNK0801	FK06	FF06	SG0801	FK06	-	FSMC0601	FK06	-	R6-1.0T3-FSI	FK06	-
	EK06	EF06		EK06	-		EK06	-		EK06	-
BNK0802	FK06	FF06	SG0802	FK06	-	FSMC0802	FK08	EF06	R8-1.0T3-FSI	FK08	FF06
	EK06	EF06		EK06	-		EK08	EF08		EK08	EF08
BNK0810	FK06	FF06	SG0802.5	FK06	-	FSMC1002	FK08	EF06	R8-1.5T3-FSI	FK08	FF06
	EK06	EF06		EK06	-		EK08	EF08		EK08	EF08
BNK1002	FK08	FK06	SG0804	FK06	-	FSMC1202	BK10	BF10	R8-2T3-FSI	FK08	FF06
	EK08	EF08		EK06	-		EK10	EF10		EK08	EF08
BNK1004	BK10	BF10	SG0805	FK06	-	FA1205	FK10	FF10	R10-2T3-FSI	FK08	FF06
	EK10	EF10		EK06	-		BK10	-		EK08	EF08
	FK10	FF10	SG0808	FK06	-		EK10	-	FK08	FF06	
BNK1010	BK10	BF10	SG0808	EK06	-	FA1210	FK10	-	R10-2.5T3-FSI	EK08	EF08
	EK10	EF10		SG0812	FK06		-	BK10		-	EK10
	FK10	FF10	EK06	-	EK10		-	FK10	-	BK10	BF10
BNK1202	BK10	BF10	SG1001	FK08	-	FSMC1602	FK10	-	R12-2T3-FSI	FK10	FF10
	EK10	EF10		EK08	-		BK12	BF12		BK10	BF10
	FK10	FF10	SG1002	FK08	-		EK12	EF12	EK10	EF10	
BNK1205	BK10	BF10	SG1002	EK08	-	FA1510	FK12	FF12	R12-2.5T3-FSI	FK10	FF10
	EK10	EF10		SG1004	FK08		-	BK12		-	EK10
	FK10	FF10	EK08	-	EK12		-	FK12	-	BK10	BF10
BNK1208	BK10	BF10	SG1005	FK08	-	FA2005	FK12	-	R12-5B1-FSW	FK10	FF10
	EK10	EF10		SG1010	FK08		-	BK15		-	BK10
	FK10	FF10	EK08	-	FA2010		BK15	-	EK10	EF10	
BNK1402	BK12	BF12	SG1010	FK08	-	FA2020	BK15	-	R12-10B1-FSW	FK10	FF10
	FK12	FF12		SG1015	FK08		-	FA2505		BK20	-
	EK12	EF12	EK08	-	FA2510		BK20	-	BK10	BF10	
BNK1408	BK12	BF12	SG1202	EK10	-	FA2520	BK20	-	R10-10A1-FSB	FK10	FF10
	FK12	FF12		BK10	-		FA2525	BK20		-	EK12
	EK12	EF12	FK10	-	TBI轴端标准化滚珠丝杠 轴承座适应关系表			R14-2T3-FSI	BK12	BF12	
BK12	BF12	EK12	-	轴端标准化 滚珠丝杠代号					固定端 轴承座	游动端 轴承座	FK12
BNK1520	FK12	FF12	SG1402	BK12	-	XSVR01210B1	EK10	EF10	R14-4T3-FSI	BK12	BF12
	EK12	EF12		SG1404	FK12		-	BK10		BF10	EK12
	BK12	BF12	EK12	-	FK12		-	FK10	FF10	BK12	BF12
BNK1404	FK12	FF12	SG1404	BK12	-	XSVR01510B1	EK12	EF12	R15-10B1-FSW	FK12	FF12
	EK12	EF12		SG1505	BK12		-	BK12		BF12	BK12
	BK12	BF12	EK12	-	FK12		-	FK12	FF12	FK12	FF12
BNK1510	FK12	FF12	SG1510	BK12	-	XSVR01520A1	BK12	BF12	R16-5B1-FSW	EK12	EF12
	EK12	EF12		SG1510	FK12		-	FK12		FF12	FK12
	BK12	BF12	EK12	-	FK12		-	EK12	EF12	EK12	EF12
BNK1616	FK12	FF12	SG1520	BK12	-	XSVR02010B1	FK12	FF12	R16-16A1-FSV	BK12	BF12
	EK12	EF12		SG1520	FK12		-	BK15		BF15	FK12
BNK2010	BK15	BF15	FK12	-	XSVR02020A1		BK15	BF15	R16-2T4-FSI	BK12	BF12
BNK2020	BK15	BF15	FK12	-	FK12	-	FK12	FF12		FK12	FF12
BNK2520	BK20	BF20						EK12	EF12		

**HIWIN轴端标准化滚珠丝杠  
轴承座适应关系表2**

轴端标准化 滚珠丝杠代号	固定端 轴承座	游动端 轴承座
R16-2.5T4-FSI	BK12	BF12
	FK12	FF12
	EK12	EF12
2R15-10U2-DFSH	BK12	BF12
	FK12	FF12
2R15-20S2-DFSH	BK12	BF12
	FK12	FF12
	EK12	EF12
R15-20S1-FSH	BK12	BF12
	FK12	FF12
2R16-16S2-DFSH	BK12	BF12
	FK12	FF12
2R16-32V2-DFSH	EK12	EF12
	BK12	BF12
	FK12	FF12
R20-4B2-FSW	BK15	BF15
R20-5B2-FSW	BK15	BF15
R20-10B1-FSW	BK15	BF15
R20-20A1-FSW	BK15	BF15
2R20-20S2-DFSH	BK15	BF15
2R20-40V2-DFSH	BK15	BF15
R25-4B2-FSW	BK20	BF20
R25-5B2-FSW	BK20	BF20
R25-6B2-FSW	BK20	BF20
R25-10A2-FSW	BK20	BF20
R28-5B2-FSW	BK20	BF20
R28-6B2-FSW	BK20	BF20
R25-20B1-FSV	BK20	BF20
R25-25A1-FSV	BK20	BF20
R28-5B2-OFSW	BK20	BF20
R28-6B2-OFSW	BK20	BF20
2R25-20S2-DFSH	BK20	BF20
2R25-50V2-DFSH	BK20	BF20
R32-5B2-FSW	FK25	FF25
R32-6B2-FSW	FK25	FF25
R32-25B1-FSV	FK25	FF25
R32-32A1-FSV	FK25	FF25
R32-5B2-OFSW	双端WBK25DF	
R32-6B2-OFSW	双端WBK25DF	
R32-8B1-OFSW	双端WBK25DF	
R32-10B1-OFSW	双端WBK25DF	
R32-10B2-FDW	双端WBK25DFD	

**NSK轴端标准化滚珠丝杠  
轴承座适应关系表1**

轴端标准化 滚珠丝杠代号	固定端 轴承座	游动端 轴承座
W04--MA--1	FK06	-
	EK06	-
W06--MA--1	FK06	-
	EK06	-
W0601KA	FK06	-
	EK06	-
PSS1005	FK08	FF06
	EK08	EF08
PSS1010	FK08	FF06
	EK08	EF08
USS1005	FK08	FF06
	EK08	EF08
USS1205	FK08	FF06
	EK08	EF08
W08--MA--1	FK08	FF06
	EK08	EF08
W08--MA--1.5	FK08	FF06
	EK08	EF08
W08--MA--2	FK08	FF06
	EK08	EF08
W10--MA--2	FK08	FF06
	EK08	EF08
W10--MA--2.5	FK08	FF06
	EK08	EF08
W0802KA	FK08	FF06
	EK08	EF08
W1002KA	FK08	FF06
	EK08	EF08
FSS1210	FK08	-
	EK08	-
RMA1002	FK08	-
	EK08	-
W12--MA--2	EK10	EF10
	BK10	BF10
W12--MA--2.5	FK10	FF10
	EK10	EF10
W10--FA--4	BK10	BF10
	FK10	FF10
W12--FA--5	EK10	EF10
	BK10	BF10
W12--FA--10	FK10	FF10
	EK10	EF10
W1004KA	BK10	BF10
	FK10	FF10
W1202KA	EK10	EF10
	BK10	BF10
W1205KA	FK10	FF10
	EK10	EF10
W1210KA	BK10	BF10
	FK10	FF10

**NSK轴端标准化滚珠丝杠  
轴承座适应关系表2**

轴端标准化 滚珠丝杠代号	固定端 轴承座	游动端 轴承座
RMA1202	EK10	-
	BK10	-
PSS1505	FK10	-
	BK12	BF12
	FK12	FF12
USS1505	EK12	EF12
	BK12	BF12
	FK12	FF12
FSS1510	EK12	EF12
	BK12	BF12
FSS1520	FK12	FF12
	EK12	EF12
W16--MA--2	BK12	BF12
	FK12	FF12
	EK12	EF12
W16--MA--2.5	BK12	BF12
	FK12	FF12
W14--FA--5	EK12	EF12
	BK12	BF12
W14--FA--8	FK12	FF12
	EK12	EF12
W15--FA--10	BK12	BF12
	FK12	FF12
W15--FA--20	BK12	BF12
	FK12	FF12
W16--FA--10	EK12	EF12
	BK12	BF12
W16--FA--16	FK12	FF12
	EK12	EF12
W16--FA--32	BK12	BF12
	FK12	FF12
W1510KA	FK12	FF12
	EK12	EF12
W1520KA	EK12	EF12
	BK12	BF12
W1602KA	BK12	BF12
	FK12	FF12
VFA1210	EK12	-
	BK12	-
PSS2005	BK15	BF15
PSS2010	BK15	BF15
PSS2020	BK15	BF15
PSS2030	BK15	BF15
PSS2040	BK15	BF15

**NSK轴端标准化滚珠丝杠  
轴承座适应关系表3**

轴端标准化 滚珠丝杠代号	固定端轴承 座	游动端轴 承座
W20--FA--10	BK15	BF15
W20--FA--20	BK15	BF15
W20--FA--40	BK15	BF15
W20--SA--4	BK15	BF15
W20--SA--5	BK15	BF15
W2020KA	BK15	BF15
FSS2010	BK15	-
FSS2020	BK15	-
VFA1510	BK15	-
VFA1520	BK15	-
PSS2505	BK20	BF20
PSS2510	BK20	BF20
PSS2520	BK20	BF20
PSS2525	BK20	BF20
PSS2530	BK20	BF20
PSS2550	BK20	BF20
W25--FA--20	BK20	BF20
W25--FA--25	BK20	BF20
W25--FA--50	BK20	BF20
W25--SA--4	BK20	BF20
W25--SA--6	BK20	BF20
W25--SA--10	BK20	BF20
W25--SA--17	BK20	BF20
W28--SA--5	BK20	BF20
W28--SA--6	BK20	BF20
FSS2510	BK20	-
FSS2520	BK20	-
FSS2525	BK20	-
W32--FA--25	FK25	FF25
W32--FA--32	FK25	FF25
W32--SA--5	FK25	FF25
W32--SA--6	FK25	FF25
SA3205--ZFT	双端WBK25DF	
SA3206--ZFT	双端WBK25DF	
SA3208--ZFT	双端WBK25DF	
SA3210--ZFT	双端WBK25DF	
SA3210--DFT	双端WBK25DFD	
SA3610--ZFT	双端WBK30DF	
SA4005--ZFT	双端WBK30DF	
SA4008--ZFT	双端WBK30DF	
SA4010--ZFT	双端WBK30DF	
SA4012--ZFT	双端WBK30DF	
SA3610--DFT	双端WBK30DFD	
SA4010--DFT	双端WBK30DFD	
SA4012--DFT	双端WBK30DFD	
SA4510--ZFT	双端WBK35DF	
SA5010--ZFT	WBK40DFD	WBK40DF

**KURODA轴端标准化滚珠丝杠  
轴承座适应关系表1**

轴端标准化滚珠丝杠型号	固定端轴承座	游动端轴承座
DP0601JS-HDNR	FK06	—
	EK06	—
HG0606QS-HEZR	FK06	—
	EK06	—
GW0802GS-HGNR	FK06	—
	EK06	—
GY0804DS-HANR	FK06	—
	EK06	—
GY0805DS-HUNR	FK06	—
	EK06	—
GY0808AS-HUNR	FK06	—
	EK06	—
DP0801JS-HDNR	FK08	FF06
	EK08	EF08
DP0802JS-HDNR	FK08	FF06
	EK08	EF08
DP1002JS-HDNR	FK08	FF06
	EK08	EF08
GP081FDS-AAFR	FK08	FF06
	EK08	EF08
GP0802FDS-AAFR	FK08	FF06
	EK08	EF08
GP1002FDS-AAFR	FK08	FF06
	EK08	EF08
GP1002.5FDS-AAFR	FK08	FF06
	EK08	EF08
HG0812QS-HEZR	FK08	FF06
	EK08	EF08
GP1002DS-EAFR	FK08	FF06
	EK08	EF08
GE081FDS-AANR	FK08	FF06
	EK08	EF08
GE0802DS-AANR	FK08	FF06
	EK08	EF08
GG0804DS-BAFR	FK08	FF06
	EK08	EF08
GE1002DS-EANR	FK08	FF06
	EK08	EF08
GG1002FDS-AAFR	FK08	FF06
	EK08	EF08
GE1004DS-BAPR	FK08	FF06
	EK08	EF08
GG1004DS-BAPR	FK08	FF06
	EK08	EF08
GY1002DS-HANR	FK08	FF06
	EK08	EF08
GY1002FGS-HGNR	FK08	FF06
	EK08	EF08
GY1005DS-HUNR	FK08	FF06
	EK08	EF08
GY1010AS-HANR	FK08	FF06
	EK08	EF08
GY1010BS-HUNR	FK08	FF06
	EK08	EF08
GW1002FGS-HGNR	FK08	FF06
	EK08	EF08
GW1004DS-HANR	FK08	FF06
	EK08	EF08
GW1010BS-HUNR	FK08	FF06
	EK08	EF08
GW1520BS-HULR	BK12	BF12
	FK12	FF12
	EK12	EF12
GW1505DS-NKLR	BK12	BF12
	FK12	FF12
	EK12	EF12
GY1510DS-NKLR	BK12	BF12
	FK12	FF12
	EK12	EF12
GY1632QS-HEZR	BK12	BF12
	FK12	FF12
	EK12	EF12
GW1510DS-HULR	BK12	BF12
	FK12	FF12
	EK12	EF12
GY1505DS-NKLR	BK12	BF12
	FK12	FF12
	EK12	EF12

**KURODA轴端标准化滚珠丝杠  
轴承座适应关系表2**

轴端标准化滚珠丝杠型号	固定端轴承座	游动端轴承座
DP1202JS-HDNR	BK10	BF10
	EK10	EF10
	FK10	FF10
DP1203JS-HDNR	BK10	BF10
	EK10	EF10
	FK10	FF10
GP1202DS-AAPR	BK10	BF10
	EK10	EF10
	FK10	FF10
GP1202.5FDS-AAPR	BK10	BF10
	EK10	EF10
	FK10	FF10
GP1204FDS-AAFR	BK10	BF10
	EK10	EF10
	FK10	FF10
GP1205FDS-AAFR	BK10	BF10
	EK10	EF10
	FK10	FF10
FE1010PS-HPNR	BK10	BF10
	EK10	EF10
	FK10	FF10
FG1010PS-HPNR	BK10	BF10
	EK10	EF10
	FK10	FF10
FG1210PS-HPNR	BK10	BF10
	EK10	EF10
	FK10	FF10
FE1210PS-HPNR	BK10	BF10
	EK10	EF10
	FK10	FF10
HG1230QS-HEZR	BK10	BF10
	EK10	EF10
	FK10	FF10
GP1202DS-AAPR	BK10	BF10
	EK10	EF10
	FK10	FF10
GP1202FDS-AAPR	BK10	BF10
	EK10	EF10
	FK10	FF10
GP1205DS-BALR	BK10	BF10
	EK10	EF10
	FK10	FF10
GE1010AS-BAPR	BK10	BF10
	EK10	EF10
	FK10	FF10
GG1010AS-BAPR	BK10	BF10
	EK10	EF10
	FK10	FF10
GG1204DS-AALE	BK10	BF10
	EK10	EF10
	FK10	FF10
GG1205DS-BALR	BK10	BF10
	EK10	EF10
	FK10	FF10
GG1205DS-BALR	BK10	BF10
	EK10	EF10
	FK10	FF10
GE1210AS-BALR	BK10	BF10
	EK10	EF10
	FK10	FF10
GG1210AS-BALR	BK10	BF10
	EK10	EF10
	FK10	FF10
GY1202DS-HANR	BK10	BF10
	EK10	EF10
	FK10	FF10
GY1208DS-HUNR	BK10	BF10
	EK10	EF10
	FK10	FF10
GY1210AS-HULR	BK10	BF10
	EK10	EF10
	FK10	FF10
GY1210BS-HULR	BK10	BF10
	EK10	EF10
	FK10	FF10

**KURODA轴端标准化滚珠丝杠  
轴承座适应关系表3**

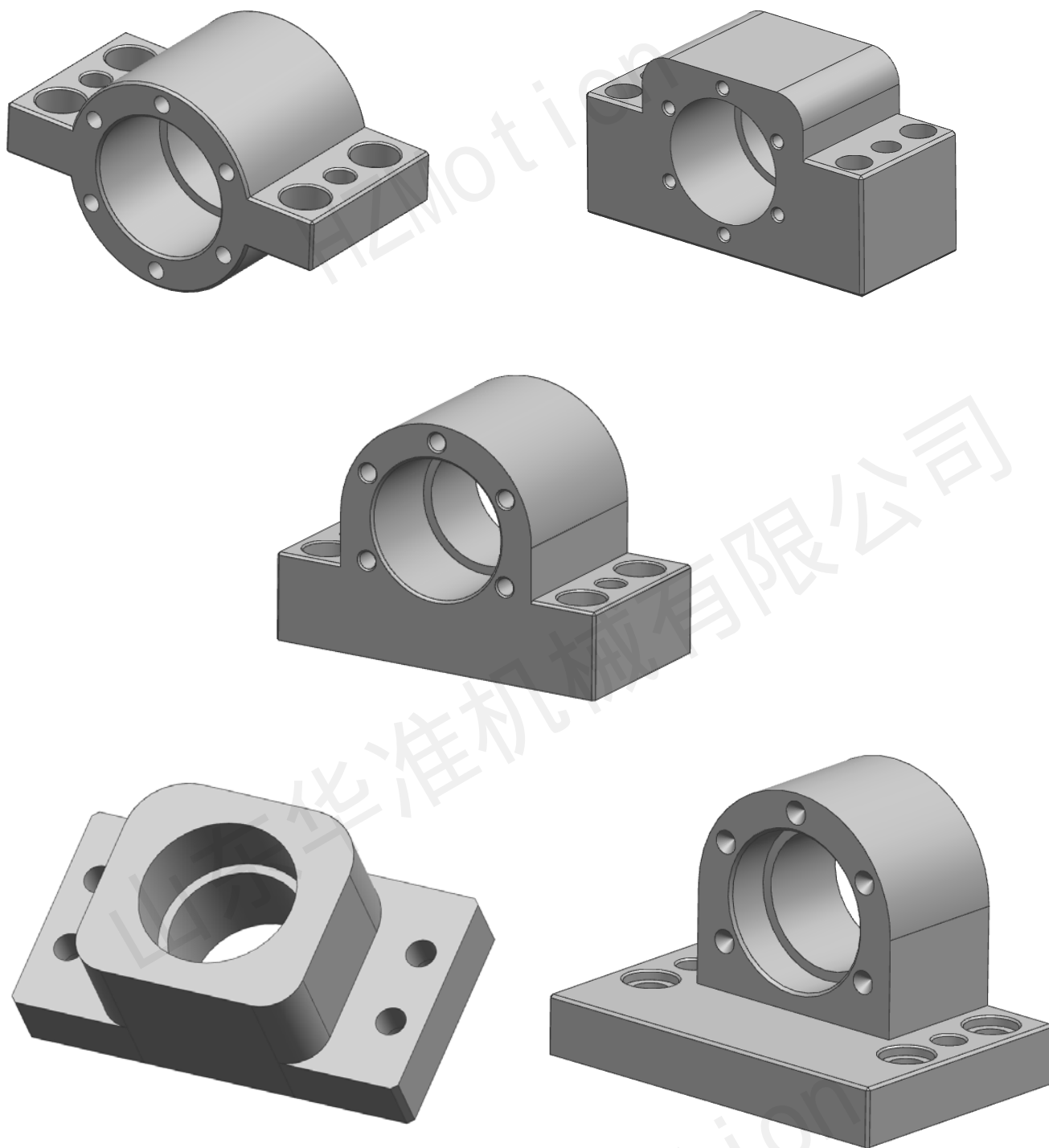
轴端标准化滚珠丝杠型号	固定端轴承座	游动端轴承座
DP1404JS-HDPR	BK12	BF12
	FK12	FF12
	EK12	EF12
GP1502FDS-AAFR	BK12	BF12
	FK12	FF12
	EK12	EF12
GP1505FDS-AAFR	BK12	BF12
	FK12	FF12
	EK12	EF12
FE1505PS-HPNR	BK12	BF12
	FK12	FF12
	EK12	EF12
FE1510PS-HPNR	BK12	BF12
	FK12	FF12
	EK12	EF12
FE1520PS-HPNR	BK12	BF12
	FK12	FF12
	EK12	EF12
FG1505PS-HPNR	BK12	BF12
	FK12	FF12
	EK12	EF12
FG1510PS-HPNR	BK12	BF12
	FK12	FF12
	EK12	EF12
FG1520PS-HPNR	BK12	BF12
	FK12	FF12
	EK12	EF12
HG1632QS-HEZR	BK12	BF12
	FK12	FF12
	EK12	EF12
HG1540QS-BEZR	BK12	BF12
	FK12	FF12
	EK12	EF12
HG1520QS-HEZR	BK12	BF12
	FK12	FF12
	EK12	EF12
GP1502DS-BAPR	BK10	BF10
	EK10	EF10
	FK10	FF10
GW1204DS-HANR	BK12	BF12
	FK12	FF12
	EK12	EF12
GP1505DS-BALR	BK12	BF12
	FK12	FF12
	EK12	EF12
GE1502DS-BAPR	BK12	BF12
	FK12	FF12
	EK12	EF12
GG1502DS-BAPR	BK12	BF12
	FK12	FF12
	EK12	EF12
GG1510AS-BAPR	BK12	BF12
	FK12	FF12
	EK12	EF12
GG1616AS-BTLR	BK12	BF12
	FK12	FF12
	EK12	EF12
GE1616AS-BTLR	BK12	BF12
	FK12	FF12
	EK12	EF12
GY1505DS-HULR	BK12	BF12
	FK12	FF12
	EK12	EF12
GY1510ES-HULR	BK12	BF12
	FK12	FF12
	EK12	EF12
GW1210BS-HULR	BK10	BF10
	EK10	EF10
	FK10	FF10
GY1505DS-CTLR	BK12	BF12
	FK12	FF12
	EK12	EF12
GW1632QS-HEZR	BK12	BF12
	FK12	FF12
	EK12	EF12

**KURODA轴端标准化滚珠丝杠  
轴承座适应关系表4**

轴端标准化滚珠丝杠型号	固定端轴承座	游动端轴承座
GW1510DS-NKLR	BK12	BF12
	FK12	FF12
	EK12	EF12
FE2010PS-HPNR	BK15	BF15
FE2020PS-HPNR	BK15	BF15
FG2010PS-HPNR	BK15	BF15
FG2020PS-HPNR	BK15	BF15
HG2020QS-HZEP	BK15	BF15
HG2040QS-HZEP	BK15	BF15
GP2004ES-AALR	BK15	BF15
GP2005DS-BALR	BK15	BF15
GE2004ES-AALR	BK15	BF15
GG2004ES-AALR	BK15	BF15
GE2005DS-BALR	BK15	BF15
GG2005DS-BALR	BK15	BF15
GE2020AS-BALR	BK15	BF15
GG2020AS-BALR	BK15	BF15
GG2020AS-BALR	BK15	BF15
GY2005DS-HULR	BK15	BF15
GY2020ES-HULR	BK15	BF15
GY2005DS-CTLR	BK15	BF15
GY2010DS-CTLR	BK15	BF15
GY2020DS-CTLR	BK15	BF15
GY2005DS-NKLR	BK15	BF15
GY2010DS-NKLR	BK15	BF15
GY2040QS-HEZR	BK15	BF15
GW2005DS-HULR	BK15	BF15
GW2010DS-HULR	BK15	BF15
GW2020DS-HULR	BK15	BF15
GW2020ES-HULR	BK15	BF15
GW2005DS-NKLR	BK15	BF15
GW2010DS-NKLR	BK15	BF15
GW2040QS-HEZR	BK15	BF15
FE2525PS-HPNR	BK20	BF20
FE2505PS-HPNR	BK20	BF20
FE2510PS-HPNR	BK20	BF20
FG2505PS-HPNR	BK20	BF20
FG2510PS-HPNR	BK20	BF20
HG2550QS-HEFR	BK20	BF20
GE2505DS-AALR	BK20	BF20
GG2505DS-AALR	BK20	BF20
GE2520AS-BALR	BK20	BF20
GG2520AS-BALR	BK20	BF20
GY2505DS-HULR	BK20	BF20
GY2525DS-HULR	BK20	BF20
GY2505ES-HULR	BK20	BF20
GY2510ES-HULR	BK20	BF20
GY2525ES-HULR	BK20	BF20
GY2505ES-CTLR	BK20	BF20
GY2510ES-CTLR	BK20	BF20
GY2525DS-CTLR	BK20	BF20
GY2505DS-BKLR	BK20	BF20
GY2510ES-NKLR	BK20	BF20
GY2806ES-HUBR	BK20	BF20
GY2806ES-CTBR	BK20	BF20
GW2505/25DS-HULR	BK20	BF20
GWQ2505ES-HULR	BK20	BF20
GWQ2510ES-HULR	BK20	BF20
GWQ2525ES-HULR	BK20	BF20
GW2505DS-NKLR	BK20	BF20
GW2510ES-NKLR	BK20	BF20
GG3205ES-DALR	FK25	FF25
GG3210DS-DALR	FK25	FF25
GE3210DS-DALR	FK25	FF25
GY3210ES-HUBR	FK25	FF25
GY3232BS-HUBR	FK25	FF25
GY3210ES-CTBR	FK25	FF25
GY3232BS-CTBR	FK25	FF25
GY3610ES-HUBR	WBK30DF	
GY3620ES-HUBR	WBK30DF	
GY3610ES-CTBR	WBK30DF	
GY3620ES-CTBR	WBK30DF	
GY4010ES-HUBR	WBK35DF	
GY4020ES-HUBR	WBK35DF	
GY4040BS-HUBR	WBK35DF	
GY4010RS-CTBR	WBK35DF	
GY4020ES-CTBR	WBK35DF	
GY4040BS-CTBR	WBK35DF	

## 22.定制型滚珠丝杠专用轴承座

CNC 等加工机床用轴承座定制例图，我司也可根据客户图纸，加工生产，如有需要可联系我司销售人员，提供支持。



## 23.滚珠丝杠专用轴承座使用注意事项及安装指导

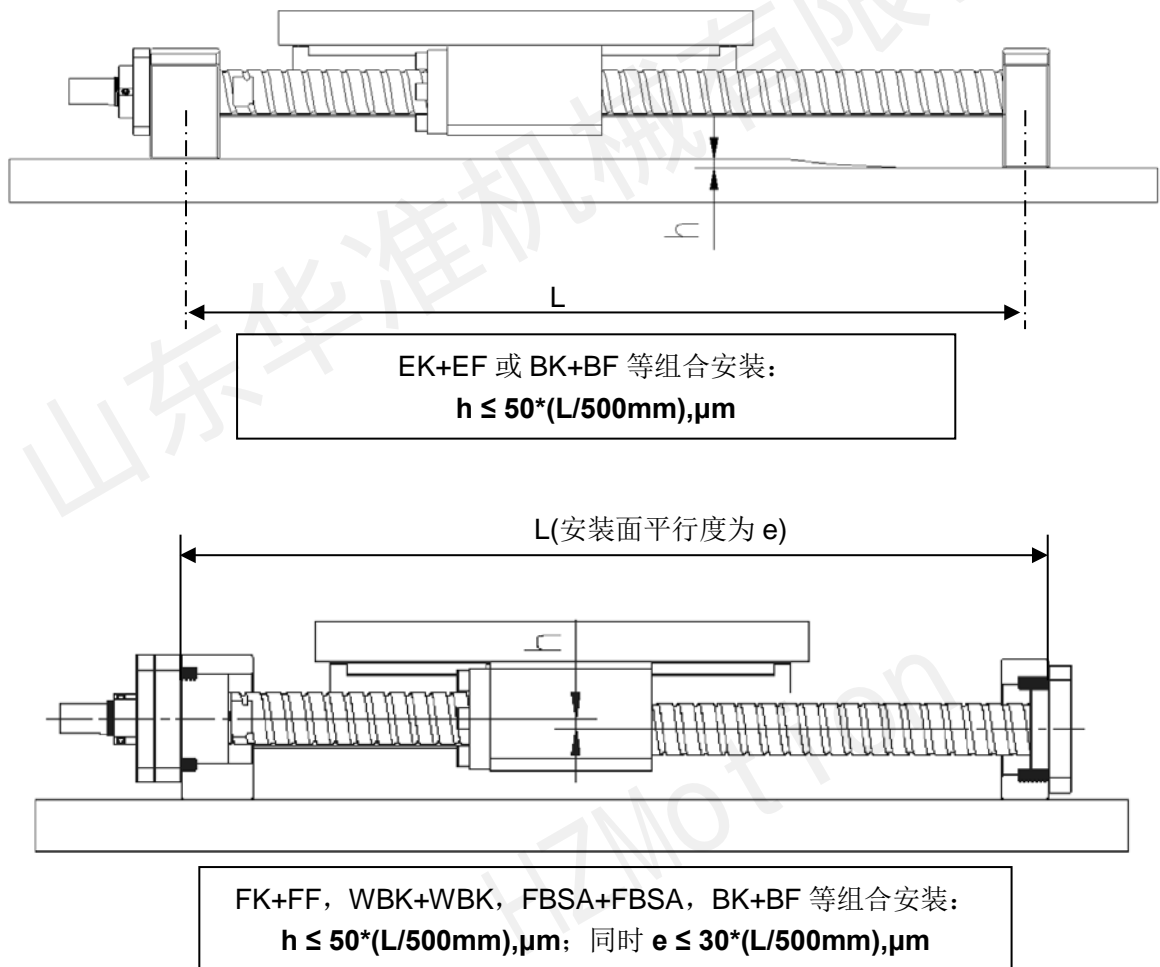
### 23.1 使用注意事项

- 轴承座已注入适量的润滑脂，使用前不必另加润滑脂。
- 安装及使用中要保持轴承座的洁净，严禁粉尘和杂物进入轴承座。必要时，采取防护措施。
- 不可拆卸固定端轴承座，否则会破坏预紧状态。
- 装入丝杠时要小心保护密封圈唇部，避免密封圈唇部的破损及变形。
- 对于固定端轴承座，轴向锁紧螺母压紧轴承到丝杠时，压紧程度要适当。对于 DF 型组合的轴承座，太大的压紧会降低轴承间的预紧程度。
- 轴向锁紧螺母的径向锁紧螺钉要在安装确认完毕后予以锁紧，必要时，加注螺丝防松胶固定。
- 任何情况下，严禁强行安装。

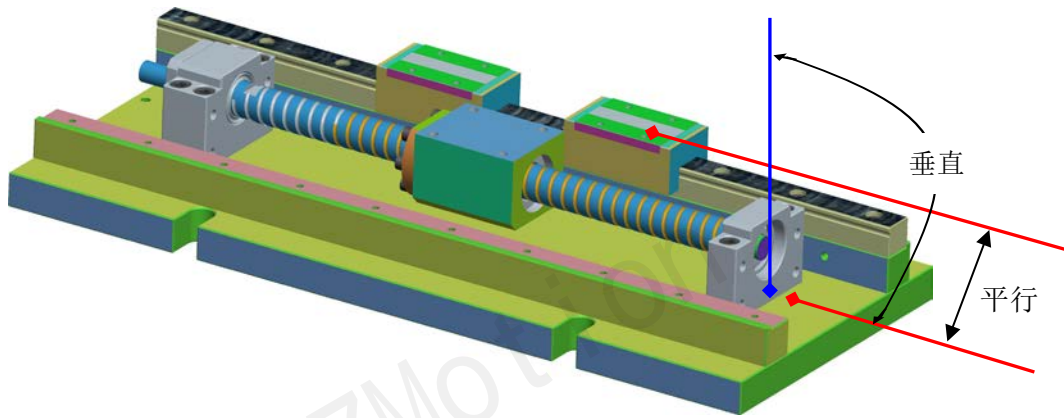
### 23.2 安装步骤

#### 1). 确认滚珠丝杠安装基座之加工精度

- 轴承座固定面等高(EK/EF, BK/BF)，轴承座固定面同心/平行(BK/BF 轴向使用, FK/FF, WBK, FBSA)



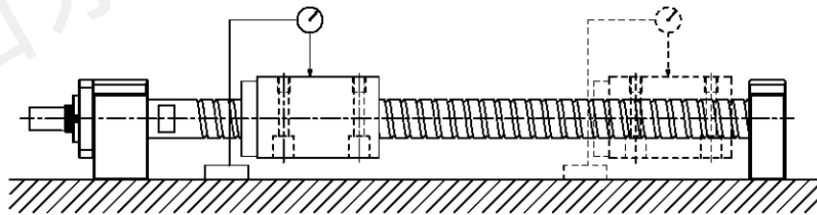
■ 轴承座固定面与导向机构（如：直线导轨）在空间上的平行与垂直关系



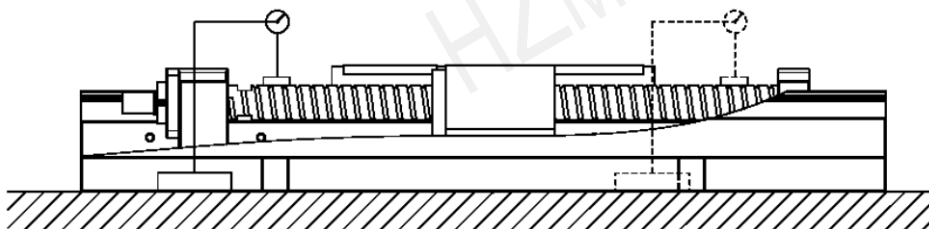
- 2). 确认滚珠丝杠轴承位之尺寸精度，形位精度；确认滚珠螺母的安装面与丝杠间的相对形位精度；确认滚珠丝杠的直线度，确认运行顺畅度。请参考滚珠丝杠生产厂家之标准。
  - 使用固定端轴承座所带的轴向锁紧螺母试装丝杠的轴端三角螺纹，以确认其螺纹可用。
- 3). 确认导向部件安装之直线度及形位精度，确认其运行顺畅度。
- 4). 安装固定端轴承座到丝杠固定端，套上滚珠丝杠专用螺母座，安装支撑端轴承座到丝杠支撑端，锁紧固定端轴向锁紧螺母，装上游动端卡簧。



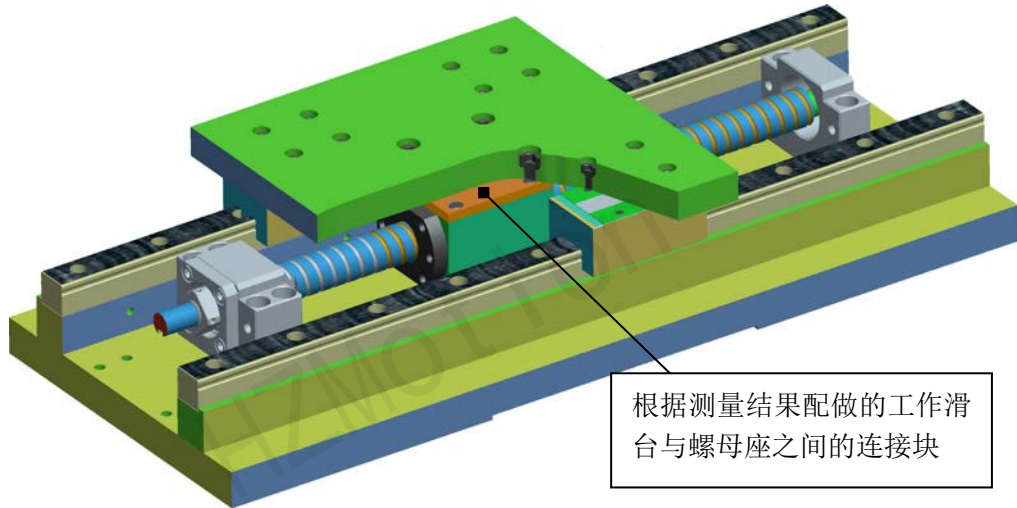
- 对垂直于滚珠丝杠安装的方型轴承座（EK/EF, BK/BF,AK/AF,LK/LF），若条件具备，可将安装好轴承座的滚珠丝杠组件放到精密平台上检测丝杠两端中心的等高情况，若不等高，记录数据并在安装时使用垫片予以调整。更进一步，在精密平台上还可以测量滚珠丝杠在其整长上的直线度，以确认滚珠丝杠的质量情况。



- 对于沿滚珠丝杠轴向固定的轴承座(FK/FF, WBK,FBSA, BK/BF)，固定端轴承座和支撑端轴承座同时初步装到基座上，试锁紧固定端轴承座，旋转丝杠检查旋转顺畅程度，若不顺畅，重新检查安装基座孔的加工精度。若顺畅，两端同时锁紧，锁紧后再次检查旋转顺畅程度，若不顺畅，再次检查安装基座之加工精度。待滚珠丝杠两端轴承座同时锁紧并丝杠旋转顺畅后，如有条件，检查滚珠丝杠在其整长上的直线度，以确认滚珠丝杠的质量情况。

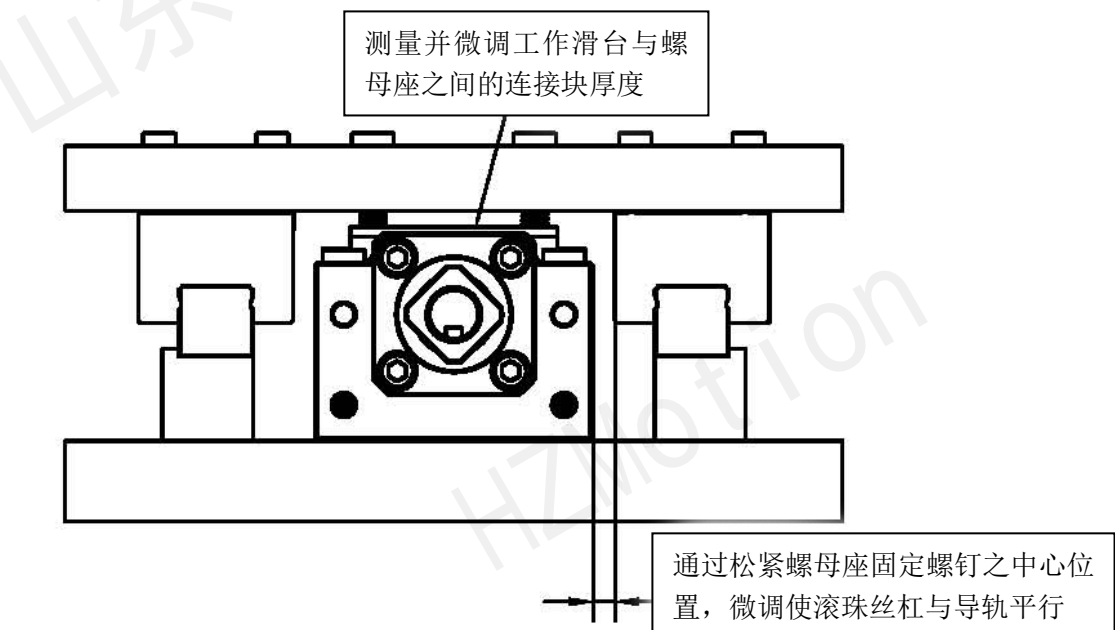
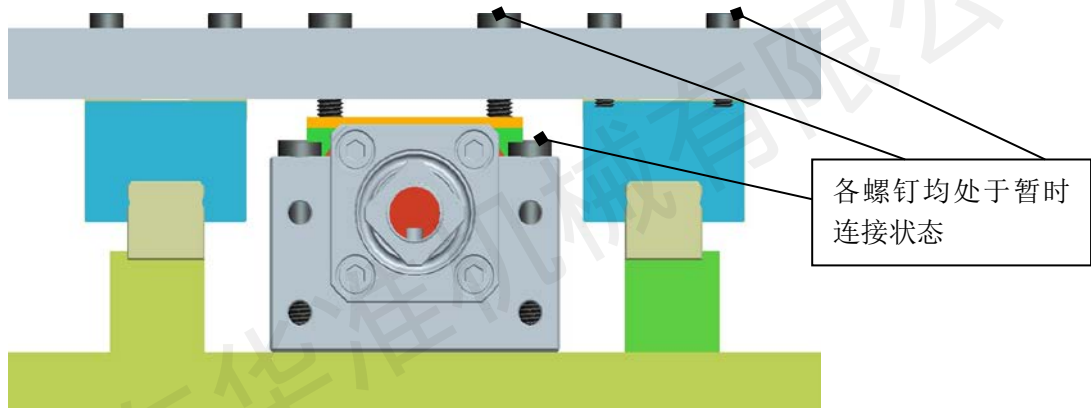


- 5). 锁紧滚珠丝杠专用螺母座到滚珠螺母，检查螺母座(与工作滑台的)联接面与丝杠安装轴心的平行度，若不平行，记录数据并配做螺母座与工作滑台之间的连接块予以调整(或修整螺母座予以调整)。



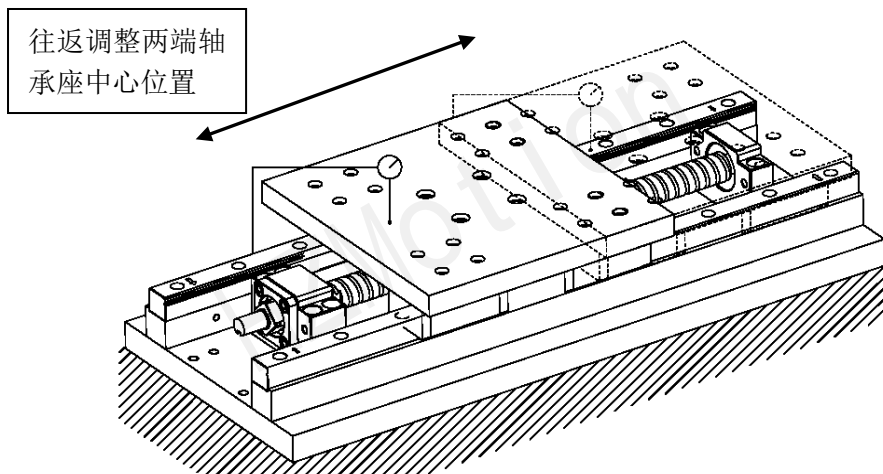
- 6). 将工作滑台以及连接块暂时同滚珠丝杠专用螺母座连接，工作滑台暂时与导向部件连接，将轴承座的固定端暂时与基座连接，往支撑端移动滑台使丝杠置中，暂时连接支撑端到基座，来回移动滑台，打表测量丝杠轴与基准导轨的平行度，调整两端轴承座的中心位置使滑台的移动滑顺。

- 测量并调整各连接处的间隙或修整掉过盈量。

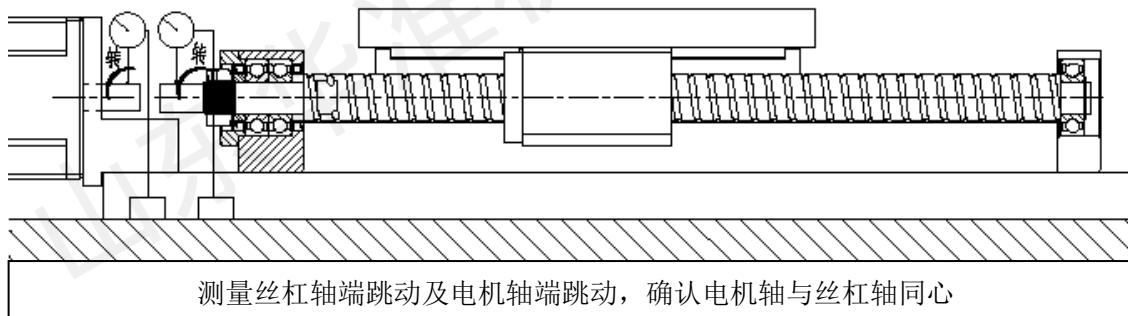
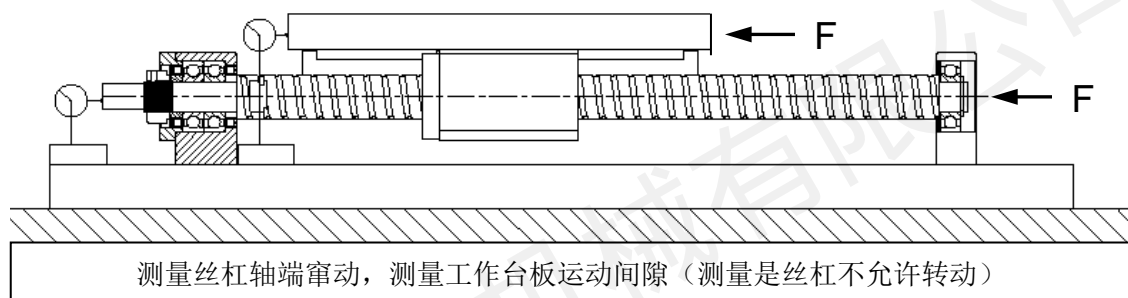




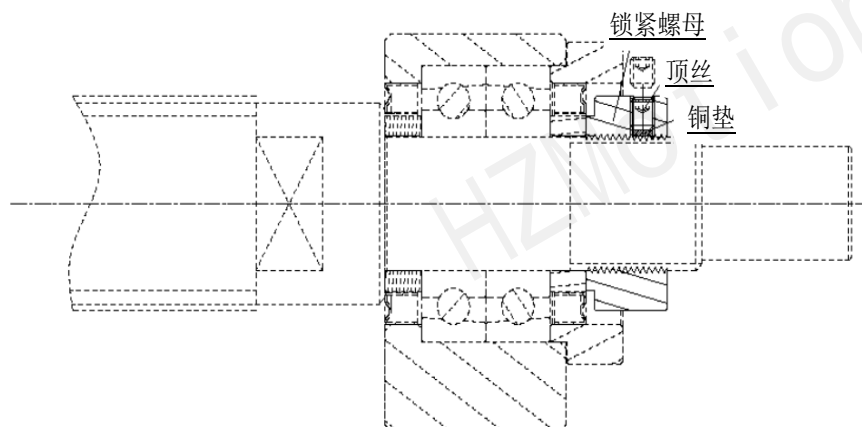
- 7). 将固定端轴承座暂时固定在基座上，松开支撑端轴承座，向支撑端移动滑台，暂时固定支撑端轴承座；松开固定端轴承座，向固定端移动滑台，将固定端轴承座暂时固定在基座上；松开支撑端轴承座，向支撑端移动滑台，暂时固定支撑端轴承座。。。。。如此反复循环，并打表确认滑台运行平行度，直到滑台移动顺滑。若无法调整到顺畅，回到步骤 1 开始重新进行安装及检查。最后将各处连接螺丝锁紧。



- 8). 用扳手锁紧锁紧螺母，测量丝杠轴端跳动，如不符合要求，将锁紧螺母完全松开，重新锁紧，再次测量轴端跳动，如此反复松开-锁紧-测量，直到轴端跳动符合要求。随后测量轴向间隙。



- 9). 最后，锁紧固定端锁紧螺母的径向螺钉，必要时，加注螺丝防松胶固定。



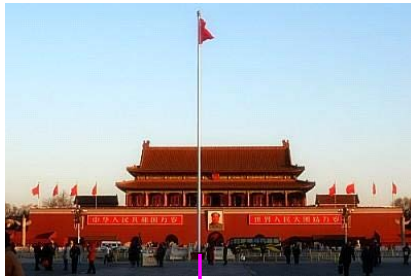
# 公司联系方式及交通地图

## 汶上城区交通

汶上城区的士 → 经济开发区新世纪路 21 号  
汶上汽车站 3 路公交 → 经开区管委会 → 西行 100 米到公司

## 公司接站服务

公司提供汶上城区（甚至济南机场，济宁机场，兖州/曲阜/济宁等车站）的接站服务，请提前联系



## 至汶上交通

- 飞机：济南国际机场 → 济南汽车总站 → 汶上  
济南国际机场 → 机场客运 → 济宁 → 汶上  
济宁大安机场 → 机场客运 → 汶上
- 火车：兖州或济宁火车站 → 汶上  
济宁北站 → 汶上
- 自驾：G3 → 曲阜转 G1511 菏泽方向  
G1511 → 汶上出口 → G105 汶上方向  
G35 → 东平出口 → G105 汶上方向  
G35 → 汶上西出口 → 汶上



邮编：272500      E-mail: [sales@hzmotion.com](mailto:sales@hzmotion.com)  
 电话：0537-7285966, 7281058      网址： <http://www.HZMotion.com>  
 传真：0537-7288256, 7288616      阿里巴巴官方网店： <http://hzmotion.1688.com>  
 售后服务：0537-7288616      淘宝官方网店： <http://hzmotion.taobao.com>  
 地址：山东省济宁市汶上经济开发区新世纪路 21 号



公司官网二维码